



Verpackungsinhalt / Package content



Pos.	Bezeichnung/ Article	Menge/ Quantity
1	HEICO SPORTIV Hochleistungs-Ladeluftkühler HEICO SPORTIV High-Performance-Intercooler	1



Benötigtes Werkzeug / Required tools

Werkstattausstattung ist nötig / Workshop equipment is necessary

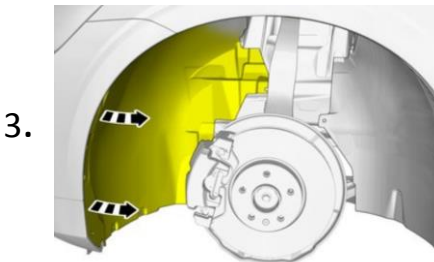
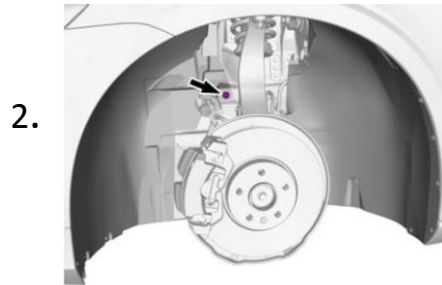
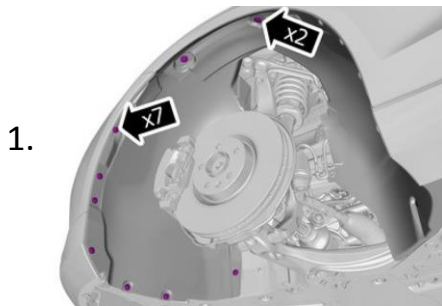


- Bitte kontrollieren Sie vor Beginn der Arbeiten den Verpackungsinhalt laut Lieferschein.
Please check the package contents before carrying out any work accordance delivery note.
- Bestimmte Abweichungen von den Bildern können vorkommen, die wesentlichen Informationen stimmen jedoch überein.
Some discrepancies are possible but the mean information's are agreed with them.
- Bitte lesen Sie die Montageanleitung ausführlich und beachten Sie die vorgegebenen Arbeitsschritte und Anweisungen. Aufgrund der technischen Komplexität, empfehlen wir Ihnen die Montage ausschließlich von einem autorisierten Vertragspartner durchführen zu lassen. Nur bei korrektem Einbau gemäß der Montageanleitung kann Garantie gewährt werden.
Read the fitting instruction carefully and pay attention to the work steps and instructions. Because of the complexity we recommend to install the e.motion from a Volvo dealer. Only correct installation in accordance with the assembly instructions may be granted warranty.
- Im Rahmen der Fahrsicherheit sollte der Kunde darauf hingewiesen werden, dass dieses Fahrzeug mit einem HEICO SPORTIV Ladeluftkühler ausgestattet ist.
In context of driving safty the customer/driver should be informed that the vehicle is equipped with HEICO SPORTIV intercooler.
- Der Zusammenbau erfolgt immer in umgekehrter Reihenfolge.
The assembly always takes place in reverse order
- HEICO SPORTIV GmbH & Co KG behält sich Änderungen des Liefergegenstandes gegenüber den Angaben und Abbildungen in diese Dokumentation, z.B. im Hinblick auf technische Daten, Konstruktion und äußeres Erscheinungsbild vor.
HEICO SPORTIV GmbH & Co KG reserves all rights to modify, improve and/or change the product and/or specifications and/or instructions and/or graphics in this manual without prior notice or consent.

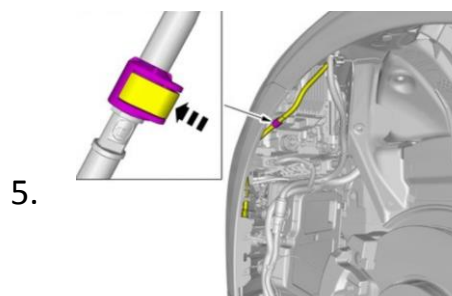
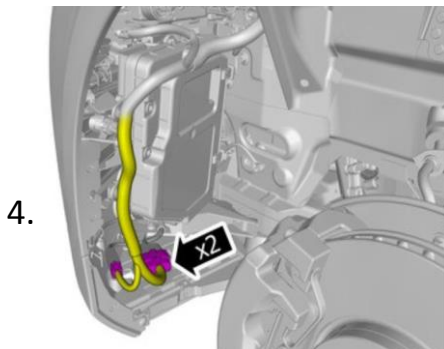
Räder vorne entfernen / Remove the front wheels



Radhausschale entfernen / Remove the wheelhouses cover.



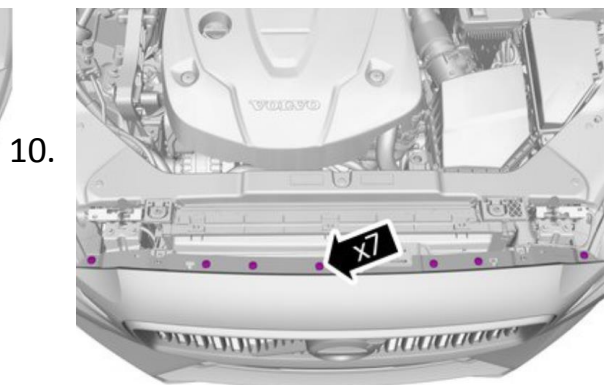
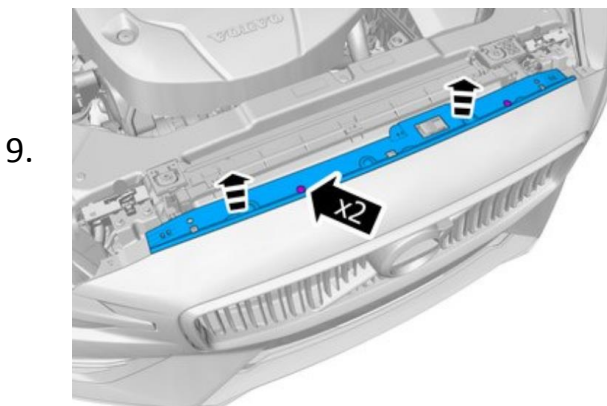
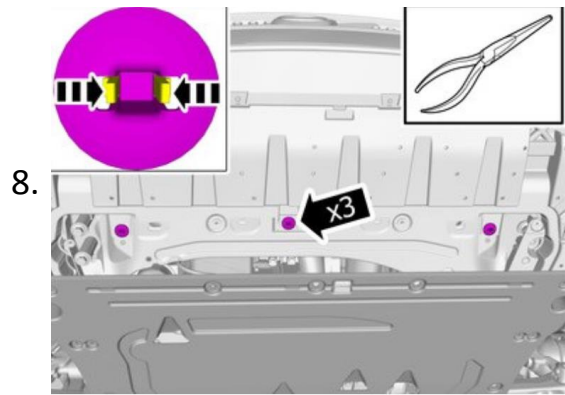
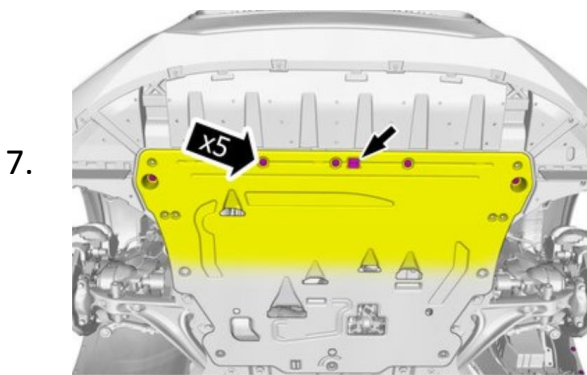
Steckverbindung lösen / Disconnect plug connection.



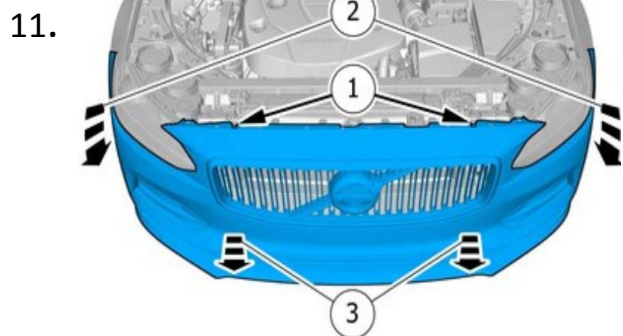
Die Schrauben entfernen
Remove the screws
Anzugsdrehmoment 6Nm
Fastening torque 6Nm



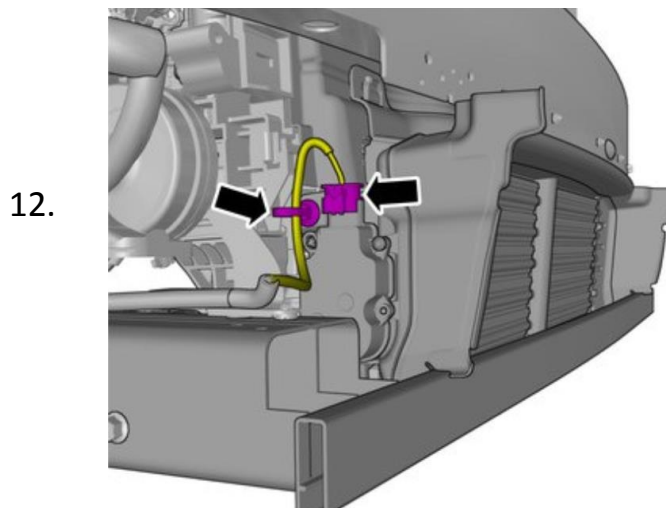
Die Schrauben entfernen und den Clips lösen.
Remove the screws and unclip the clips.



1. Die Haken lösen.
Remove the hooks.
2. Das Teil lösen.
Remove the part.
3. Die Frontschürze entfernen.
Remove the complete bumper.

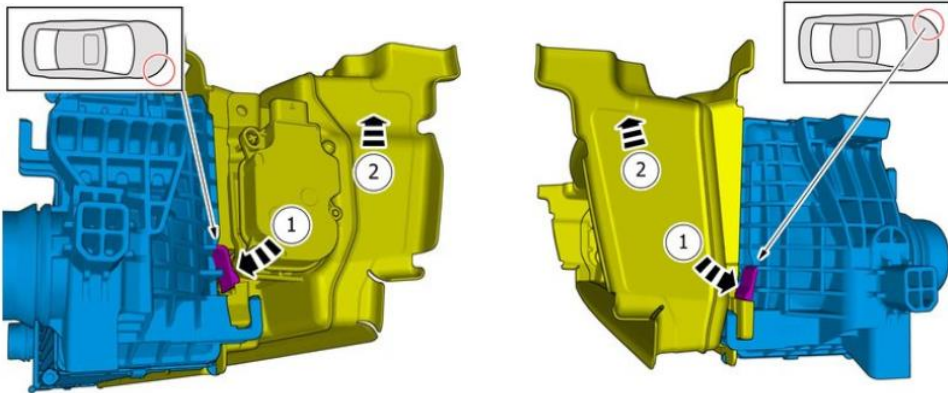


Spoilerjaousie entfernen,
Stellmotor demontieren, Kabel
angeschlossen lassen und
seitlich mit Kabelbinder fixieren
Remove the spoiler blind,
remove the servomotor, leave
the cable connected and fix it on
the side with cable ties.



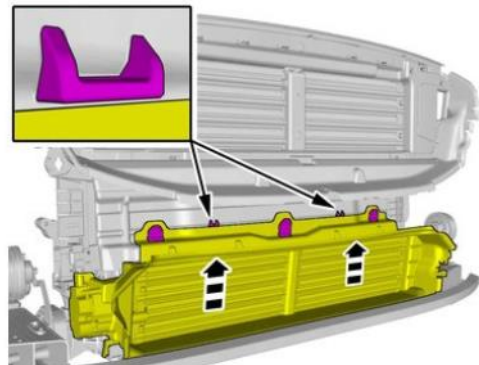
1. Verriegelung hineindrücke / Locking push-inside
2. Markiertes Teil hochheben / Lift marked part

13.



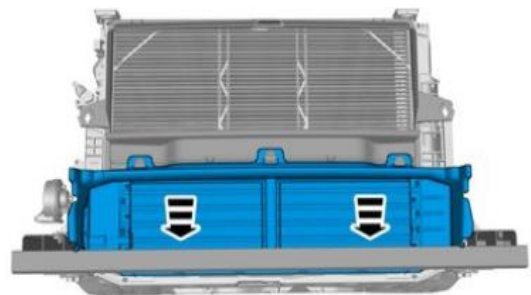
Die Haken lösen
Removing the hooks

14.



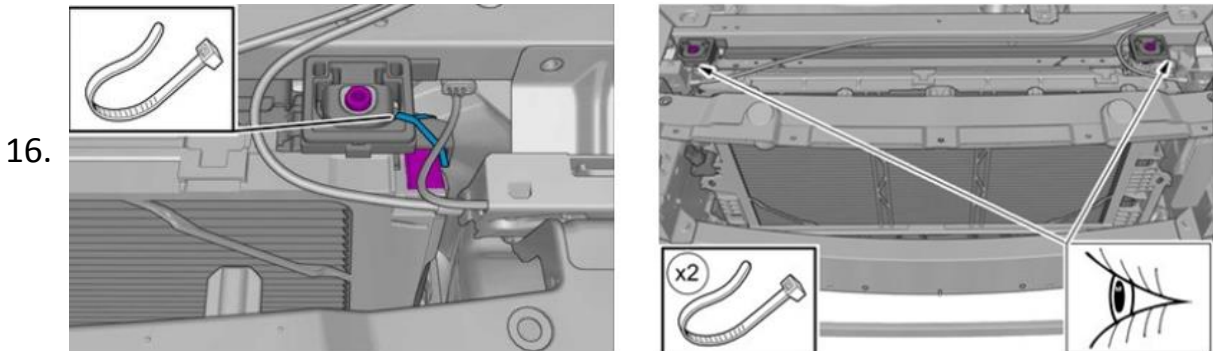
Das Teil vorsichtig lösen
Remove the part carefully

15.

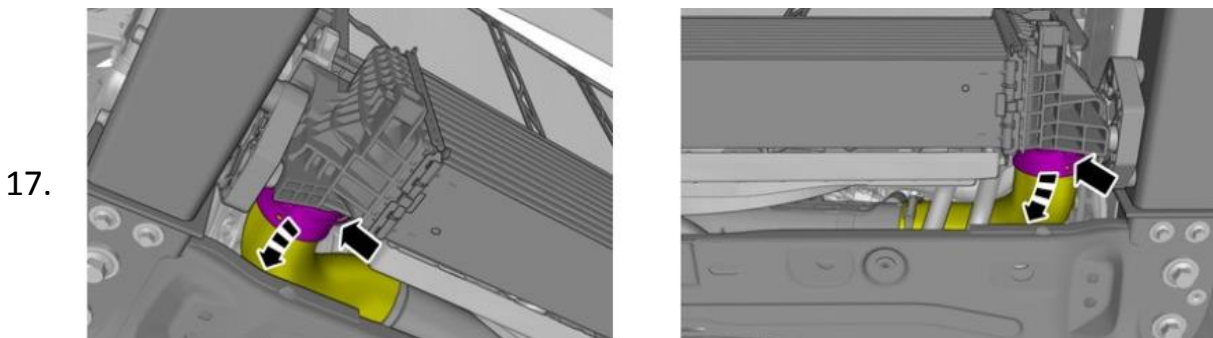


Ladeluftkühler entfernen / remove Intercooler

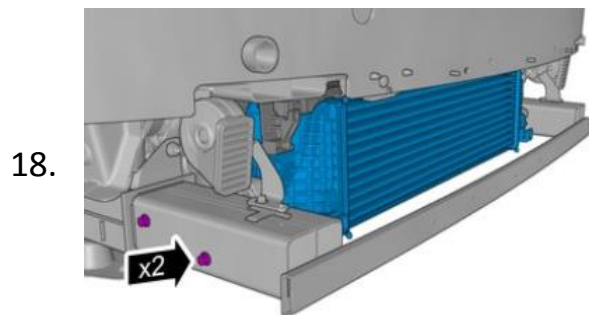
Kühlerpaket oben mit Kabelbinder sichern
Secure the radiator pack at the top with cable ties.



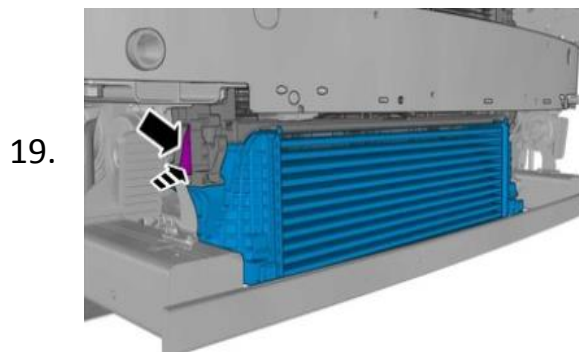
Die Verriegelung lösen / Release the lock.
Den Anschluss entfernen / Remove the connector.
Markiertes Teil zur Seite klappen / Flap marked part to the side.



Die Schrauben beidseitig
entfernen
Remove the screws on both
sides
Anzugsdrehmoment 20Nm
Tightening torque 20Nm

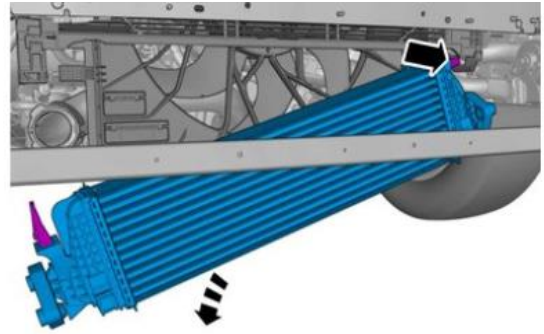


Die Verriegelung lösen.
Release the lock.



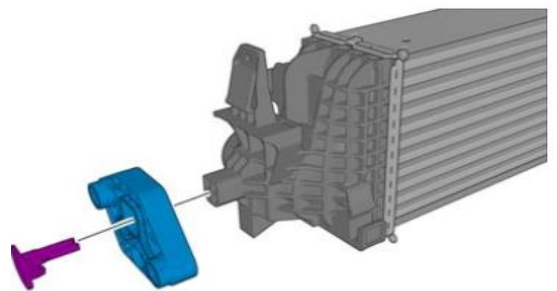
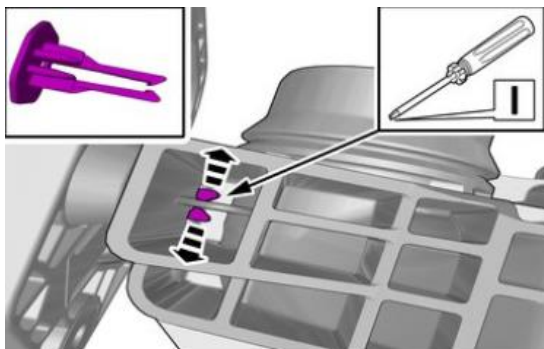
Den Haken lösen
Release the hook

20.



Die Verriegelung lösen / Release the lock.
Den Halter entfernen / Remove the bracket.

21.



Den Halter auf den HEICO
SPORTIV Hochleistungs-
Ladeluftkühler stecken.
Place the bracket on the HEICO
SPORTIV High-Performance-
Intercooler.

22.



Vor der Montage des HEICO
SPORTIV Hochleistungs-
Ladeluftkühler müssen die
Auflageflächen sauber und
frei von Fremdstoffen sein.
Alles in umgekehrter
Reihenfolge montieren.
Before installing the HEICO
SPORTIV High-Performance-
Intercooler, the contact
surfaces must be clean and
free of other substances.
Mount everything in reverse
order.

23.

