

Montageanleitung Installation instructions



Modelle / models
S60/V60/V70/XC70/S80/XC60
(134/155/135/136/124/156)

Bezeichnung / Article
Fahrwerk und Federn /
Sport suspension and springs



Druckfehler und Änderungen vorbehalten! / *May be amended or updated at any time.*

Revisionsstand	Datum / Date	HEICO SPORTIV GmbH&Co KG Rudolf-Diesel Str. 44 64331 Weiterstadt Tel. 06151 / 300950 www.heicosportiv.de	Seite / Page 1 von / of 8
Rev. 1 AH_MM	02. April 2013		

Montageanleitung Installation instructions



Modelle / *models*
S60/V60/V70/XC70/S80/XC60
(134/155/135/136/124/156)

Bezeichnung / Article
Fahrwerk und Federn /
Sport suspension and springs



Inhaltsverzeichnis / *Contents*

Seite / page

Benötigtes Werkzeug / <i>Required tools</i>	3
Hinweise / <i>Notes</i>	4
Daten für die Achsvermessung / <i>Data for track adjustment</i>	4
Anzugsdrehmomente / <i>Locking torque</i>	4
1. Stabilisatorstab entfernen / <i>Remove transverse link</i>	5
2. Antriebsachse entfernen / <i>Remove strub axle</i>	5
3. Querlenker lösen / <i>Loose wishbones</i>	5
4. Querlenker aushängen / <i>Hang out wishbones</i>	5
5. Stossdämpfer freilegen / <i>Bare bumper</i>	6
6. Stossdämpfer freigelegt / <i>Bared bumper</i>	6
7. Abdeckung Federdome entfernen / <i>Remove cover</i>	6
8. Demontage der Federn / <i>Take off the springs</i>	6
9. Tausch der Federn / <i>Change springs</i>	7
10. Einbau Federbein Vorderachse / <i>Mount the bumper</i>	7
11. Querlenker Hinterachse lösen / <i>Loose rear wishbone</i>	8
12. Federn entnehmen / <i>Take off springs</i>	8
13. Federn tauschen / <i>Change the springs</i>	8
14. Zusammenbau Hinterachse / <i>Assambling rear axle</i>	8

Druckfehler und Änderungen vorbehalten! / *May be amended or updated at any time.*

Revisionsstand	Datum / Date	HEICO SPORTIV GmbH&Co KG Rudolf-Diesel Str. 44 64331 Weiterstadt Tel. 06151 / 300950 www.heicosportiv.de	Seite / Page 2 von / of 8
Rev. 1 AH_MM	02. April 2013		

Montageanleitung Installation instructions




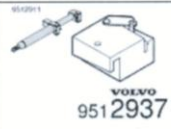

Modelle / *models*
S60/V60/V70/XC70/S80/XC60
(134/155/135/136/124/156)

Bezeichnung / Article
Fahrwerk und Federn /
Sport suspension and springs



Benötigtes Werkzeug / *required tools*

Spezialwerkzeug 951 2945 / *special tool 951 2945*
 Spezialwerkzeug 999 7088 / *special tool 999 7088*
 Spezialwerkzeug 999 7076 / *special tool 999 7076*
 Spezialwerkzeug 951 2911 / *special tool 951 2911*
 Spezialwerkzeug 951 2937 / *special tool 951 2937*
 Spezialwerkzeug 951 2913 / *special tool 951 2913*
 Drehmomentschlüssel / *torque wrench*

Spezialwerkzeug	
	T9512911 HYDRAULIKKOLBEN Werkzeugnummer: T9512911 Werkzeugbeschreibung: HYDRAULIKKOLBEN Werkzeugtafeln: EU99; SV99;US99
	T9512937 VERLÄNGERUNG Werkzeugnummer: T9512937 Werkzeugbeschreibung: VERLÄNGERUNG Werkzeugtafeln: EU99; SV99;US99
	T9512913 KLAUE (GRÖSSE 1, FÜR HYDRAULIKKOLBEN 9512911) Werkzeugnummer: T9512913 Werkzeugbeschreibung: KLAUE (GRÖSSE 1, FÜR HYDRAULIKKOLBEN 9512911) Werkzeugtafeln: EU99; SV99;US99

Spezialwerkzeug	
	T9512945 ABZIEHER Werkzeugnummer: T9512945 Werkzeugbeschreibung: ABZIEHER Werkzeugtafeln:
	T9997088 AUFWEITER Werkzeugnummer: T9997088 Werkzeugbeschreibung: AUFWEITER Werkzeugtafeln:
	T9997076 HEBESTANGE Werkzeugnummer: T9997076 Werkzeugbeschreibung: HEBESTANGE Werkzeugtafeln:

Druckfehler und Änderungen vorbehalten! / *May be amended or updated at any time.*

Revisionsstand	Datum / Date	HEICO SPORTIV GmbH&Co KG Rudolf-Diesel Str. 44 64331 Weiterstadt Tel. 06151 / 300950 www.heicosportiv.de	Seite / Page 3 von / of 8
Rev. 1 AH_MM	02. April 2013		

Montageanleitung Installation instructions



Modelle / *models*
S60/V60/V70/XC70/S80/XC60
(134/155/135/136/124/156)

Bezeichnung / Article
Fahrwerk und Federn /
Sport suspension and springs



Hinweise / *Advices*

- Lesen Sie vor Beginn der Arbeiten den gesamten Text aufmerksam durch und bewahren Sie die Montageanleitung zum eventuellen Nachschlagen auf.
Read the instructions carefully before carrying out any work and store them in a safe place.
- Bitte kontrollieren Sie vor Beginn der Arbeiten den Verpackungsinhalt.
Please check the package contents before carrying out any work.
- Wir empfehlen die Arbeiten durch eine Fachwerkstatt durchführen zu lassen.
We suggest having work completed by a specialist garage
- Im Falle von Schweißarbeiten ist die Batterie abzuklemmen!
In case of welding disconnect the battery!
- Achten Sie gegebenen Falles auf einen ausreichend belüfteten Montageaum!!
When applicable, assure proper ventilation room
- Bestimmte Abweichungen von den Bildern können vorkommen, die wesentlichen Informationen stimmen jedoch überein.
Some discrepancies are possible but the mean information's are agreed with them.
- Nach ca. 500 km alle Befestigungspunkte bzw. -elemente auf deren Funktionstüchtigkeit überprüfen! Befestigungsschrauben nachziehen.
After 500 km (300 miles), check all installation points for proper function. If necessary, re-torque fittings and/or secure tightly for final fit
- Nach ca. 50 km sind nach Arbeiten bei denen die Räder abgenommen wurden diese nachzuziehen!
50 km (30 miles) after works where the wheels are dismanteled you have to torque the wheels!



Daten für die Achsvermessung/ *Data for track adjustment*

- Halten sie sich unbedingt an die Herstellerwerte des jeweiligen Landes!
- *Keep the manufactur alignment data from your country*



Anzugsdrehmomente/ *Locking torque*

- Halten sie sich unbedingt an die Herstellerwerte des jeweiligen Landes!
- *Keep the manufactur alignment data from your country*

Druckfehler und Änderungen vorbehalten! / *May be amended or updated at any time.*

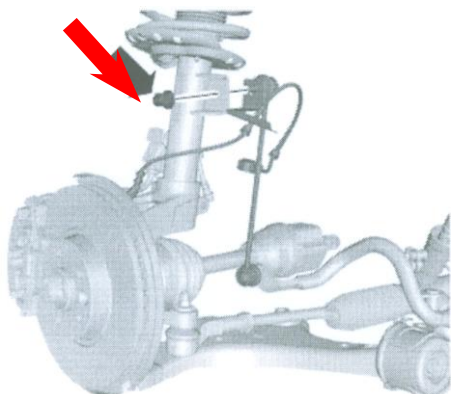
Revisionsstand	Datum / Date	HEICO SPORTIV GmbH&Co KG Rudolf-Diesel Str. 44 64331 Weiterstadt Tel. 06151 / 300950 www.heicosportiv.de	Seite / Page 4 von / of 8
Rev. 1 AH_MM	02. April 2013		

Montageanleitung Installation instructions

Modelle / models
S60/V60/V70/XC70/S80/XC60
(134/155/135/136/124/156)

Bezeichnung / Article
Fahrwerk und Federn /
Sport suspension and springs

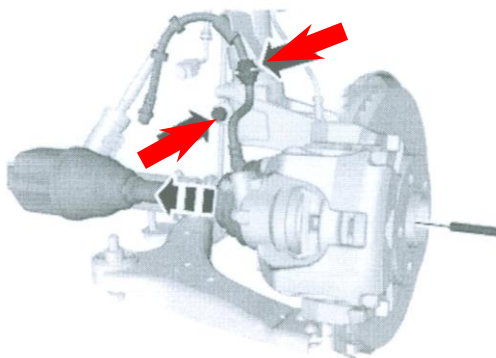
1



Stabilisator am Federbein lösen und aushängen.

Part the transverse link from the spring strut

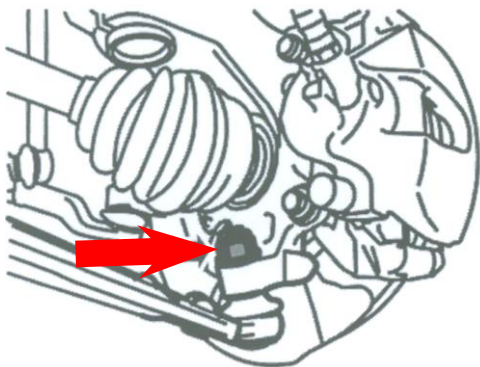
2



Lösen und entfernen Sie die Schraube der Antriebsachse in der Radnabe. Lösen und entfernen Sie die Schraube am Achsschenkel. Nun die Bremsleitung vom Halter trennen

Loose and remove the bolt from the driveshaft, which is lockated in the wheel hub. Now loose an remove the bolt, witch fix the spring strut in the stub axle. Part the brake pipe from the holder

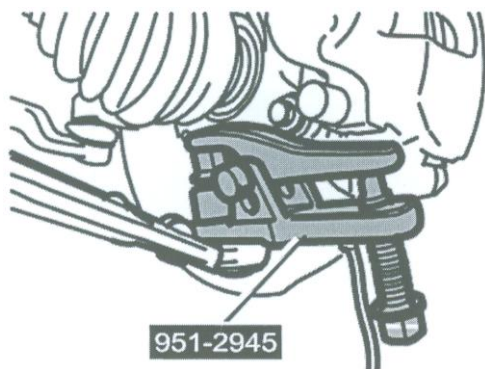
3



Lösen und entfernen Sie die Mutter vom Kugelgelenk des unteren Querlenkers am Achsschenkel

Loose an remove the nut from the ball joint of the lower wishbone located at the stub axle

4



Verwenden Sie das Spezialwerkzeug 951 2945 um den unteren Querlenker von dem Achsschenkel zu trennen

Use the special tool 951 2945 to part the lower wishbone from the stub axle

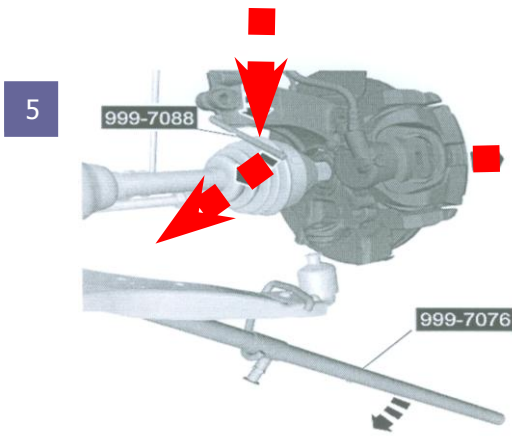
Druckfehler und Änderungen vorbehalten! / *May be amended or updated at any time.*

Revisionsstand	Datum / Date	HEICO SPORTIV GmbH&Co KG Rudolf-Diesel Str. 44 64331 Weiterstadt Tel. 06151 / 300950 www.heicosportiv.de	Seite / Page 5 von / of 8
Rev. 1 AH_MM	02. April 2013		

Montageanleitung Installation instructions

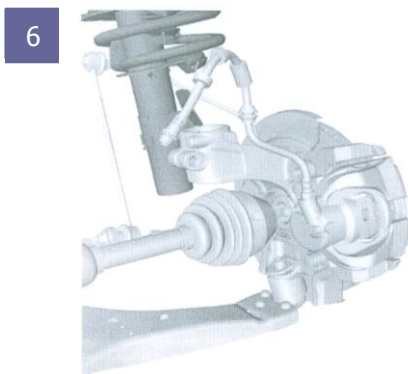
Modelle / models
S60/V60/V70/XC70/S80/XC60
(134/155/135/136/124/156)

Bezeichnung / Article
**Fahrwerk und Federn /
Sport suspension and springs**



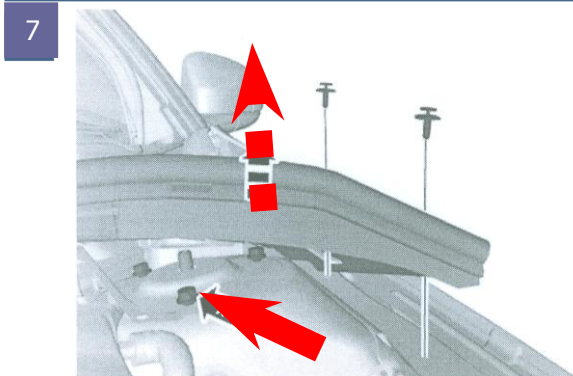
Verwenden Sie nun das Spezialwerkzeug 999 7076 um das Kugelgelenk des unteren Querlenkers vom Achsschenkel zu trennen. Nun kann das Federbein durch Herunterdrücken und gleichzeitiges Heranziehen des Achsschenkels freigelegt werden.

Use the special tool 999 7076 to part the ball joint of the lower wishbone from the stub axle. Now move the stub axle to you and downwards as shown on the picture. Part the stub axle from the spring strut.



Der Stossdämpfer ist nun freigelegt. Die Anordnung der Bauteile sollte dem Bild entsprechen.

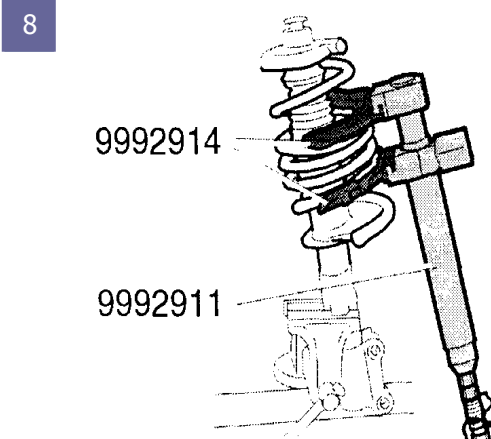
Now the spring strut is parted from the stub axle. The Elements should be located as shown on the picture



Die Clips der Abdeckung über dem Federbeinturm entfernen und diese nach oben wegdrücken. Als nächstes die 3 Schrauben des Federbeins lösen und entfernen.

Das Federbein festhalten! Nach dem alle Schrauben entfernt wurden entnehmen Sie den Stossdämpfer

Remove the clips from the cover above the damper support. Now push the cover upwards to loose and remove the bolts from the damper. Hold on to the damper! Take the damper out as soon as all bolts are removed.



Demontage der Federn. Tauschen Sie die original Feder gegen die Heico Federn. Verwenden Sie den original Federteller

Demounting of the springs. Change the original springs to the Heico springs. Use the original spring plate

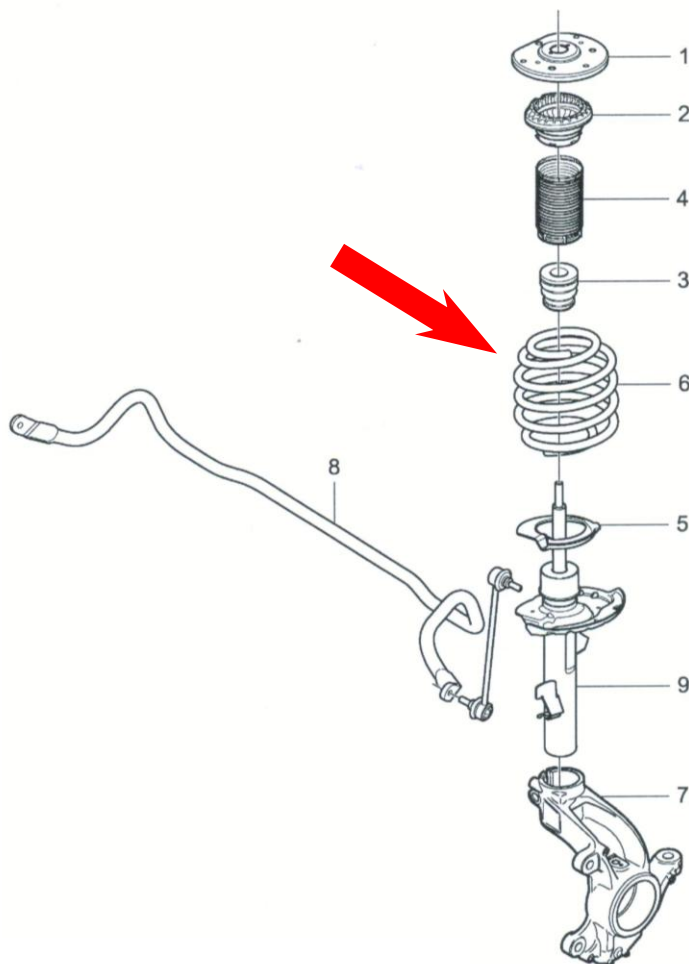
Druckfehler und Änderungen vorbehalten! / May be amended or updated at any time.

Revisionsstand	Datum / Date	HEICO SPORTIV GmbH&Co KG Rudolf-Diesel Str. 44 64331 Weiterstadt Tel. 06151 / 300950 www.heicosportiv.de	Seite / Page 6 von / of 8
Rev. 1 AH_MM	02. April 2013		

Modelle / models
S60/V60/V70/XC70/S80/XC60
(134/155/135/136/124/156)

Bezeichnung / Article
**Fahrwerk und Federn /
Sport suspension and springs**

9



Tauschen Sie die original Feder gegen die Heico Federn. Verwenden Sie alle anderen originalteile wieder beim zusammenbauen! **Achten Sie unbedingt auf die Position der Feder sowie der des oberen – und unteren Federtellers und markieren Sie diese!**

*Change the original springs with the Heico springs. Use all other original parts for mounting! **Take care of the position of the spring on the upper – and lower spring plate. Mark the position!***

Bei Einbau von HEICO SPORTIV Fahrwerken entfällt der Originale Bump Stop (Punkt 3)

If you install HEICO SPORTIV suspension, the original bump stop disappear (point 3)

10

Für den Einbau folgen Sie bitte den Anweisungen in umgekehrter Reihenfolge

For mounting please follow the advices in converse direction

Druckfehler und Änderungen vorbehalten! / *May be amended or updated at any time.*

Revisionsstand	Datum / Date	HEICO SPORTIV GmbH&Co KG Rudolf-Diesel Str. 44 64331 Weiterstadt Tel. 06151 / 300950 www.heicosportiv.de	Seite / Page 7 von / of 8
Rev. 1 AH_MM	02. April 2013		

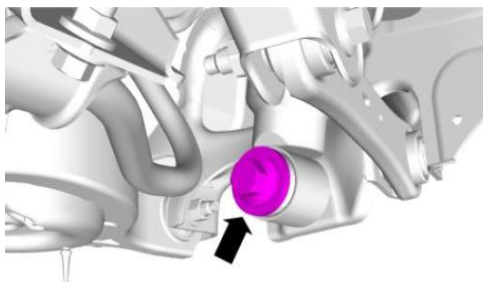
Montageanleitung Installation instructions



Modelle / models
S60/V60/V70/XC70/S80/XC60
(134/155/135/136/124/156)

Bezeichnung / Article
Fahrwerk und Federn /
Sport suspension and springs

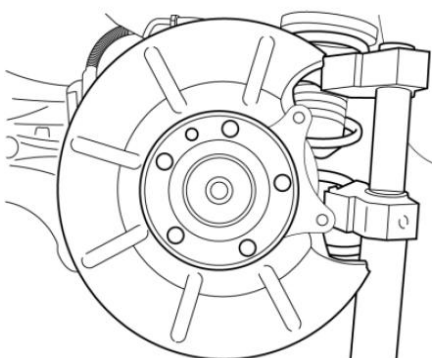
11



Demontieren Sie nun die Hinterräder. Sichern Sie den hinteren Querlenker mit einer Hydraulikstütze/ Getriebeheber und lösen Sie anschließend die Schraube am Querlenker und entfernen diese. Nun senken Sie langsam die Hydraulikstütze/ den Getriebeheber bis die Feder entspannt ist.

Remove the rear wheels. Get a hydraulic jack under the lower wishbone and remove the bolt out of the wishbone. Now discharge the hydraulic jack slowly until the spring is unfolded.

12



Verwenden Sie das Spezialwerkzeug 951 2911, 951 2937 und 951 2913 um die Feder zusammen zu drücken. Entnehmen Sie anschließend die Feder.

Use special tool 951 2911, 951 2937 and 951 2913 to compress the spring. Afterwards remove the spring.

13



NUR BEI EINBAU VON STOßDÄMPFERN / JUST AT INSTALLATION FROM REAR SHOCKS

Nun sind die oberen Schrauben des oberen Stützlagers zu entfernen. Halten Sie den Stoßdämpfer dabei gut fest um ein Herunterfallen zu verhindern. Bei Fahrzeugen mit Niveauregulierung ist die Bohrung für den Stoßdämpfer im Stützlager auf 14mm aufzubohren. Anschließend montieren Sie den HEICO SPORTIV Stoßdämpfer in umgekehrter Reihenfolge.

Now the upper screws of the rear damper mount need to be removed. Hold on to the damper to avoid a falling down. If vehicle got automatic leveling control drill the hole in the mount for the damper up to 14mm. Following mount the HEICO SPORTIV shock damper in reverse direction.

14



Montieren Sie jetzt alles in umgekehrter Reihenfolge. Kontrollieren Sie abschliessend noch den korrekten Sitz der Federn und der Querlenker sowie der Stützlager. Ziehen Sie die Schrauben mit dem korrekten Drehmoment nach.

Install all parts in reverse direction. Finally check the correct seat of the spring and the wishbone as well as the upper support bearing.

Druckfehler und Änderungen vorbehalten! / May be amended or updated at any time.

Revisionsstand	Datum / Date	HEICO SPORTIV GmbH&Co KG Rudolf-Diesel Str. 44 64331 Weiterstadt Tel. 06151 / 300950 www.heicosportiv.de	Seite / Page 8 von / of 8
Rev. 1 AH_MM	02. April 2013		