



Montagevideo / Installation clip:

<https://www.youtube.com/watch?v=Tz8vGEyqPzE>



- Bitte kontrollieren Sie vor Beginn der Arbeiten den Verpackungsinhalt laut Lieferschein.
Please check the package contents before carrying out any work accordance delivery note.
- Bestimmte Abweichungen von den Bildern können vorkommen, die wesentlichen Informationen stimmen jedoch überein.
Some discrepancies are possible but the mean information's are agreed with them.
- Bitte lesen Sie die Montageanleitung ausführlich und beachten Sie die vorgegebenen Arbeitsschritte und Anweisungen. Aufgrund der technischen Komplexität, empfehlen wir Ihnen die Montage ausschließlich von einem autorisierten Vertragspartner durchführen zu lassen. Nur bei korrektem Einbau gemäß der Montageanleitung kann Garantie gewährt werden.
Read the fitting instruction carefully and pay attention to the work steps and instructions. Because of the complexity we recommend to install the e.motion from a Volvo dealer. Only correct installation in accordance with the assembly instructions may be granted warranty.
- Im Rahmen der Fahrsicherheit sollte der Kunde darauf hingewiesen werden, dass dieses Fahrzeug mit einem HEICO SPORTIV Sportfahrwerk ausgestattet ist.
In contex of driving safty the customer/driver should be informed that the vehicle is equipped with HEICO SPORTIV sport suspension
- Der Zusammenbau erfolgt immer in umgekehrter Reihenfolge.
The assembly always takes place in reverse order
- Äußerste Vorsicht beim Umgang mit den gespannten bzw. ungespannten Federn.
Take extreme care when handling the tensioned or untensioned springs.
- Die Beschriftung der Federn muss im eingebauten lesbar nicht (nicht auf dem Kopf stehend).
The marking of the springs must not be legible in the built-in (not upside down).
- Verwenden Sie die vom Hersteller vorgeschriebenen Achseinstellwerte.
Use the suspension setting values specified by the manufacturer.
- Überprüfen der Lichteinstellung bzw. Kalibrierung mit VIDA.
Check the light setting or calibration with VIDA.
- HEICO SPORTIV GmbH & Co KG behält sich Änderungen des Liefergegenstandes gegenüber den Angaben und Abbildungen in diese Dokumentation, z.B. im Hinblick auf technische Daten, Konstruktion und äußeres Erscheinungsbild vor.
HEICO SPORTIV GmbH & Co KG reserves all rights to modify, improve and/or change the product and/or specifications and/or instructions and/or graphics in this manual without prior notice or consent.

Verpackungsinhalt / Package content

* sichtbar im Motorraum montieren / fit the plate visible in engine compartment

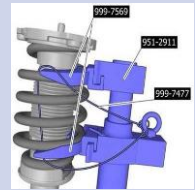


| Pos. | Bezeichnung/ Article | Menge/ Quantity |
|------|---|-----------------|
| 1 | Sportfedern Vorderachse / Sport-springs front axle | 2 |
| 2 | Distanzscheiben Hinterachse / Distance spacer rear axle | 6 |
| 3 | Sport-Stoßdämpfer Vorderachse / Sport-shock-absorber front axle | 2 |
| 4 | Sport-Stoßdämpfer Hinterachse / Sport-shock-absorber rear axle | 2 |

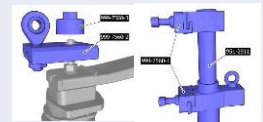


Benötigtes Werkzeug / Required tools

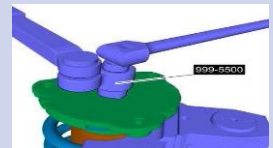
Volvo Spezialwerkzeug 999-7569 / 7477 / 951-2911
Volvo special tool 999-7569 / 7477 / 951-2911



Volvo Spezialwerkzeug 999-7621
Volvo special tool 999-7621



Volvo Spezialwerkzeug 999-5000
Volvo special tool 999-5000



Volvo Spezialwerkzeug 999-7560-72
Volvo special tool 999-7560-72



Torx- Schlüsselsatz / torx- wrench set
Getriebebock / transmission lifter
Gabelschlüsselsatz/ wrench set
Drehmomentschlüssel / torque spanner

Allgemeine Montagehinweise:

Wir empfehlen dringend, die Fahrwerksmontage nur auf geeigneten und geprüften Hebebühnen durchzuführen.

Achtung! Falls das Fahrzeug mit Höhensensoren ausgestattet ist (Niveauregulierung, Scheinwerferhöhenverstellung) sollten die Sensoren vor dem Ausbau der Federbeine bzw. Stoßdämpfer demontiert werden, da diese sonst beschädigt werden können.

Die angelieferten Federbeine bzw. die Tieferlegungskomponenten sind, wie auf den nachfolgenden Seiten beschrieben, zu montieren.

Die Befestigungsmuttern der Kolbenstangen dürfen nur mit geeignetem Spezialwerkzeug angezogen werden. Es darf keinesfalls ein Schlagschrauber verwendet werden. Die Kolbenstange darf niemals mit einer Zange oder ähnlichem festgehalten werden. Eine Beschädigung der Kolbenstange ist auf jeden Fall zu vermeiden, denn schon die kleinste Oberflächenverletzung führt zum Defekt und Gewährleistungsausschluss.

Das Abstandsmaß an jedem Federbein so einstellen, dass es einem Mittelmaß der Werte der auf Seite 2 aufgeführten Tabelle entspricht.

Beispiel: Bei einem angegebenen Abstandsmaß von 20 - 60 mm sollten 40 mm eingestellt werden.

Der Verstellfederteller ist durch Anziehen der vormontierten Innensechskantschraube zu sichern. Bei Federn mit separaten Höhenverstellungen (keine Federbeine) ist ein Sichern des Gewinderings gegen verdrehen nicht notwendig.

Achtung! Das Anzugsdrehmoment (Innensechskantschraube) von max. **1 - 2 Nm** muss in jedem Fall eingehalten werden.

Die Fahrwerkskomponenten sind anhand der Fahrzeughersteller-Richtlinien zu montieren.

Alle nicht in dieser Anleitung vorgegebenen Anzugsdrehmomente sind aus den Unterlagen des Fahrzeugherstellers zu entnehmen und einzuhalten.

Nach kompletter Montage des Fahrwerks ist das Fahrzeug im Werkstattbereich auszurollen. Danach ist die Fahrzeughöhe zu prüfen und eine Korrektur gemäß Kundenwunsch durchzuführen.

Achtung! Das Maß Radmitte - Kotflügelunterkante in der vorbenannten Tabelle ist in jedem Fall einzuhalten. Weiterhin sind auch die Mindestabstände zur Fahrbahnoberfläche einzuhalten, die in der Tabelle beschrieben sind.

Achtung! Beim Einstellen ist zu berücksichtigen, dass sich das Fahrzeug im Fahrbetrieb um weitere 5 - 10 mm absenken kann.

Überprüfung der Freigängigkeit von Rädern und Bereifung zu den Federbeinen (Gewinderingen) sowie anderen Fahrwerks- und Karosserieteilen. Das Mindestabstandsmaß darf **5 mm** nicht unterschreiten. Es ist gegebenenfalls mittels handelsüblicher (für das Fahrzeug zugelassen) Distanzscheiben mit eigenem Gutachten oder fachgerechter Bearbeitung der Radläufe wieder herzustellen. Bei Federbeinkonstruktionen, bei denen sich Federbeine direkt neben dem Rad befinden, die aber keine Rad führende Eigenschaft haben, ist das Fahrzeug mittels 100 mm hohen Unterlegkeilen über die Diagonale (z.B. vorne rechts und hinten links) einzufedern. In dieser Position muss nun das vorgegebene Mindestabstandsmaß auch eingehalten werden. Durch diese Maßnahme kann auch die Freigängigkeit der Bereifung zur Karosserie überprüft werden.

Die Fahrwerksgeometrie ist gemäß Vorgaben des Fahrzeugherstellers neu einzustellen. Sollten die Werte aufgrund einer erheblichen Höhenabweichung nicht einstellbar sein, so ist ein optimaler Wert in Nähe des Toleranzbereiches des Fahrzeugherstellers einzustellen.

Abschließend müssen noch alle mit der Fahrzeughöhe in Verbindung stehenden Komponenten (z.B. Scheinwerfer, Bremskraftregler usw.) gemäß Vorgaben des Fahrzeugherstellers eingestellt werden.

Bei Fahrzeugen mit Fahrerassistenzsystemen muss im Falle einer Tieferlegung mit vergrößerten Einfederwegen, die korrekte Justierung der relevanten Sensoren (z.B. Radarsensor und Kamerasysteme) gemäß Herstellervorgaben nachgewiesen sein.

Allgemeine Einbauhinweise / General installation instruction

| Technische Daten | HEICO SPORTIV FAHRWERK | | | |
|--|------------------------|--------|------------------------------------|------|
| Fahrzeugtyp | Volvo V90 Typ P | | max. zulässige VA-Last: 1220 kg | |
| | Vorderachse | | Hinterachse | |
| Federkennzeichnung | H7600921VA | | Serie (Blattfeder) | |
| Federbein- / Dämpferkennzeichnung | H7600920VA | | H7600920HA | |
| Zulässiges Abstandsmaß A | min: | max: | min: | max: |
| Vorderachse: Befestigungsschraube - Federauflage | | | | |
| Hinterachse: Auflagefläche Verstellung - Federauflage oder Befestigungsschraube - Federauflage | 205 mm | 225 mm | - | - |
| Zulässiges Radmitte - Kotflügelunterkante Abstandsmaß B Angabe* in mm | min: | | min: | |
| | 350 mm | | 355 mm | |

| | | | | |
|--|--------------------|--------|------------------------------------|------|
| Fahrzeugtyp | Volvo V60 Typ Z | | max. zulässige VA-Last: 1220 kg | |
| | Vorderachse | | Hinterachse | |
| Federkennzeichnung | H7600921VA | | Serie (Blattfeder) | |
| Federbein- / Dämpferkennzeichnung | H7600920VA | | H7600920HA | |
| Zulässiges Abstandsmaß A | min: | max: | min: | max: |
| Vorderachse: Befestigungsschraube - Federauflage | | | | |
| Hinterachse: Auflagefläche Verstellung - Federauflage oder Befestigungsschraube - Federauflage | 205 mm | 225 mm | - | - |
| Zulässiges Radmitte - Kotflügelunterkante Abstandsmaß B Angabe* in mm | min: | | min: | |
| | 350 mm | | 350 mm | |



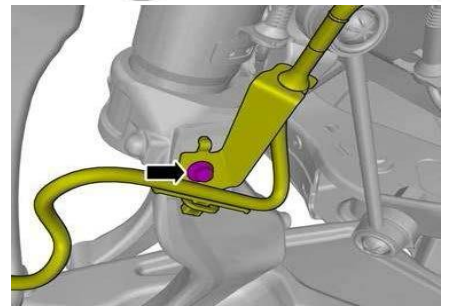
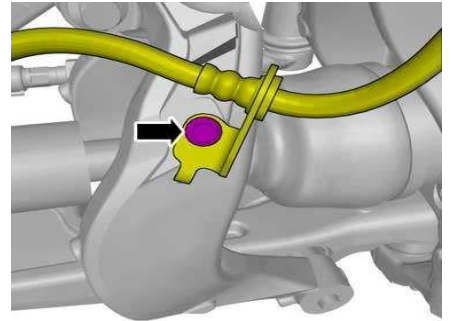
Mindestabstand Radmitte-Radhauskante laut
Teilegutachten / Minimum distance from wheel
centre to wheelhouse rim according parts approval

Vorderachse / Front axle

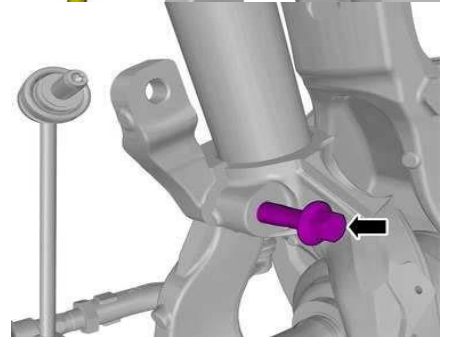
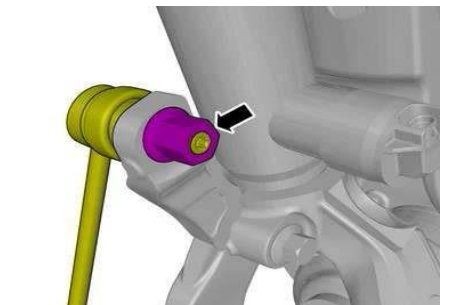


Alle Räder entfernen / Remove all wheels

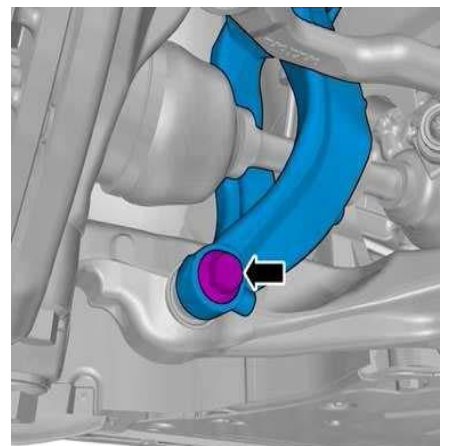
1. Die Schrauben entfernen / Remove the screws



2. Die Mutter von der Stabilisatorstange entfernen / Remove nut from stabilizer rod
Die Stabilisatorstange nach hinten weg bewegen und die Schraube entfernen / Push the stabilizer rod backwards and remove the screw



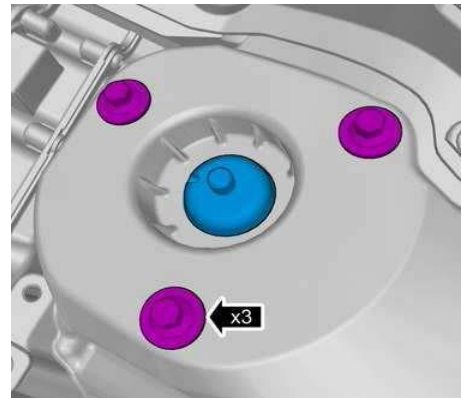
3. Die untere Schraube an der Gabel entfernen / Remove the lower screw at the fork



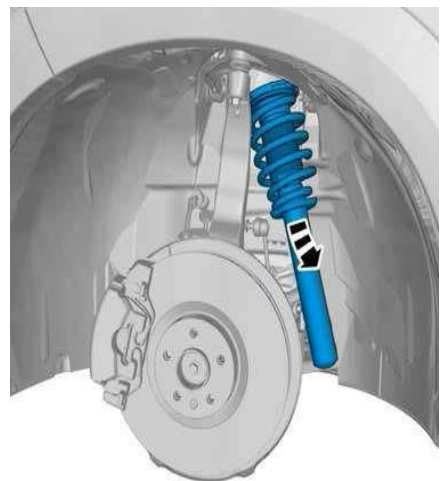
Vorderachse / Front axle



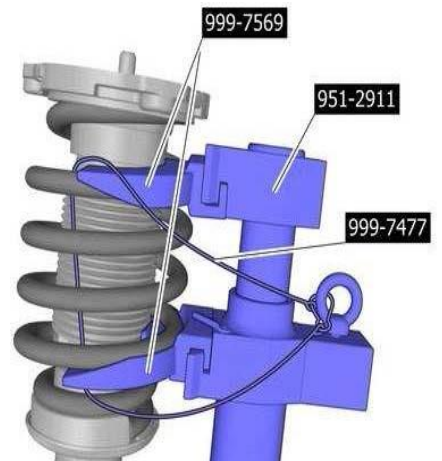
4. Die Schrauben entfernen / *Remove the screws*



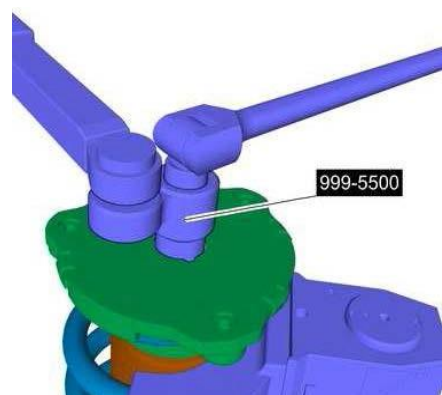
5. Das Federbein entnehmen / *Remove the strut*



6. Die Feder mit dem Spezialwerkzeug
vorspannen / *Pre stress the spring with the
special tool*



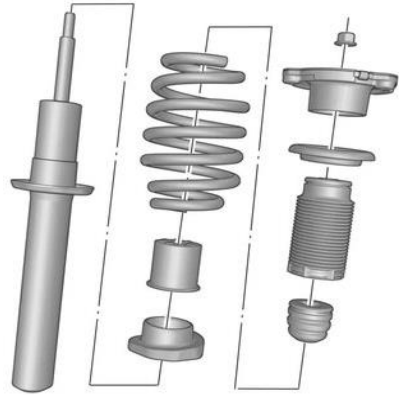
7. Den Federteller entfernen / *Remove the
spring plate*



Vorderachse / Front axle

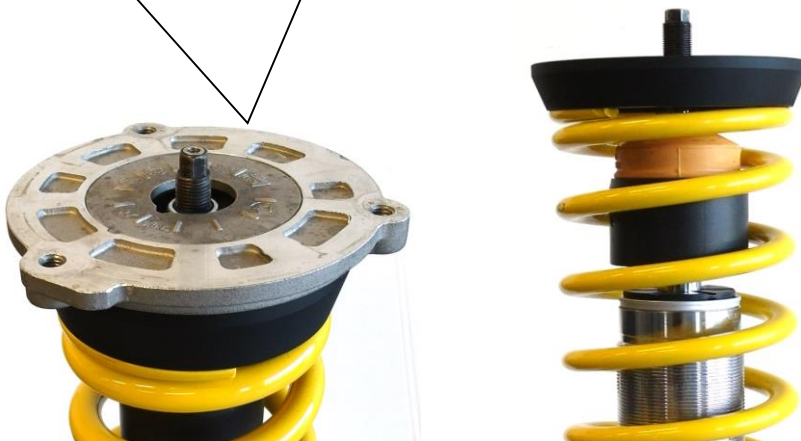


8. Den Federteller entfernen / *Remove spring plate*



9. Originale Stützlagereinheit auf den Federteller aufsetzen und mit der mitgelieferten Stopmutter verschrauben. Das Anzugsdrehmoment der Kolbenstangenbefestigung beträgt 35 Nm. Die Montage des vorderen Federbeins erfolgt in umgekehrter Reihenfolge.

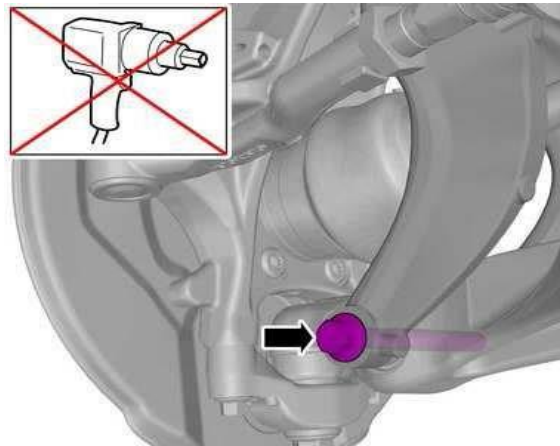
Install the factory top mount and secure it with the supplied stop nut. Tightening torque for the piston rod nut is 35 Nm (26 ft-lb). Mount the front shock in reverse order.



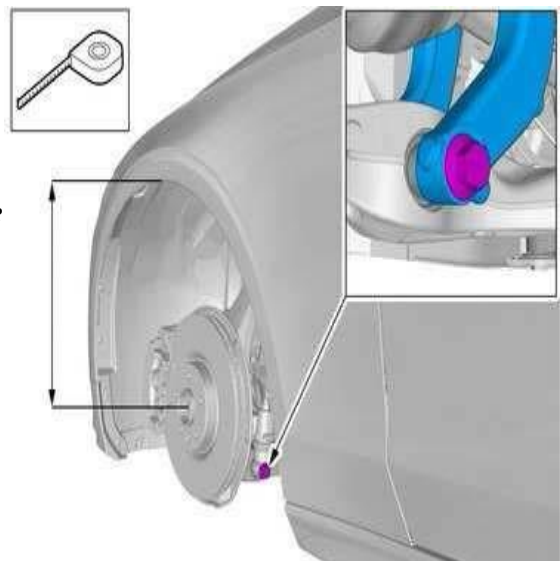
Vorderachse / Front axle



10. Achtung: Beim Zusammenbau muss eine neue Schraube verwendet werden! Die Schraube nicht mit dem Schlagschrauber festziehen! / *Attention: Use a new screw for assembly and do not tight the screw by using an impact wrench!*



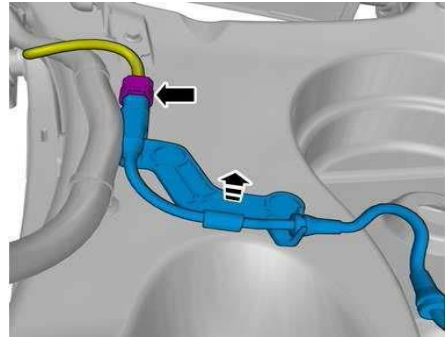
11. Die Schrauben und Muttern dürfen nur festgezogen werden, wenn sich die Radaufhängung in der normalen Fahrposition befindet! / *Tight screws and nuts only when the suspension is in normal driving hight!*



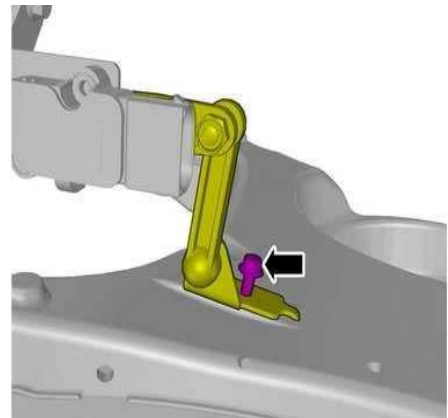
Hinterachse / Rear axle



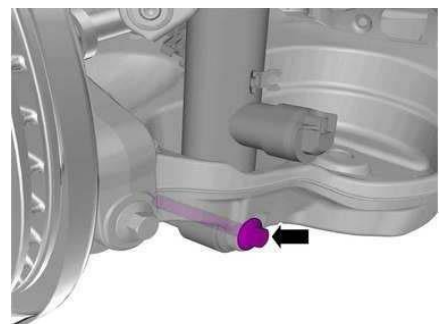
12. Den Steckverbinder lösen /
Disconnect the marked connector



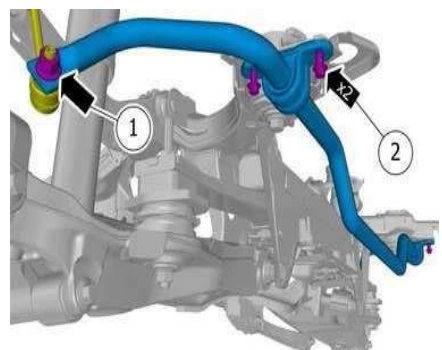
13. Die Schraube am
Positionsgeber entfernen /
Remove the screw at the
positioning
senso



14. Die Schraube unten am
Stoßdämpfer entfernen. Die
Schraube muss vor dem
Zusammenbau erneuert
werden! / Remove the lower
screw at the damper strut. This
screw needs to be replaced
against a new one at the
assembly!



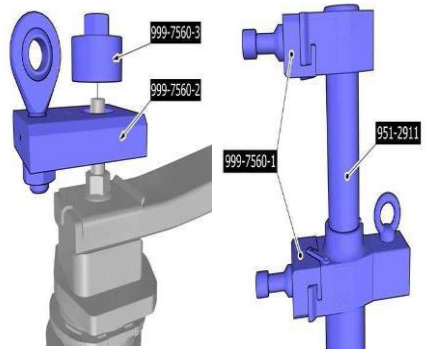
15. Querstabilisator ausbauen
/ Remove anti-roll bar



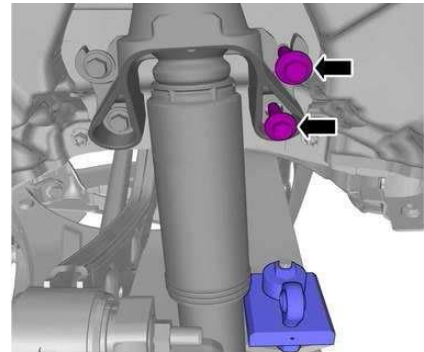
Hinterachse / Rear axle



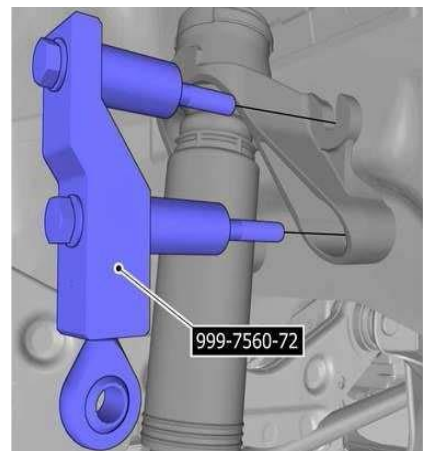
16. Die Blattfeder mit dem Spezialwerkzeug lösen / Release the leaf spring by using the VOLVO special tool



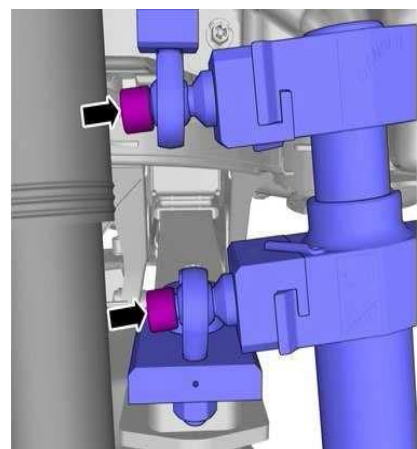
17. Die Schraube entfernen / Remove the screw



18. Spezialwerkzeug einsetzen / Insert special tool



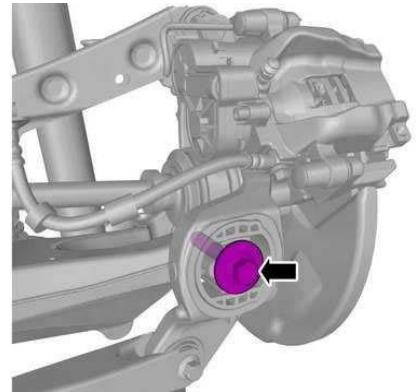
19. Federspanner einsetzen / Insert leaf spring compressor



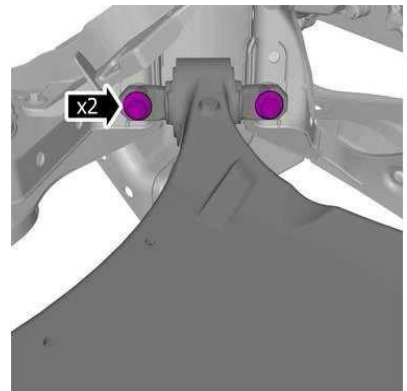
Hinterachse / Rear axle



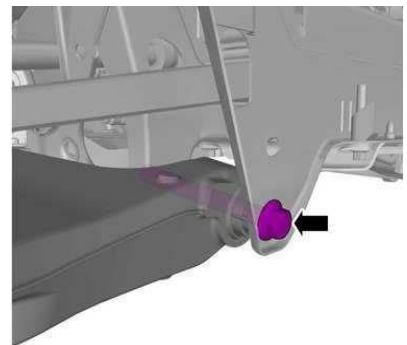
20. Schraube entfernen /
Remove the screw



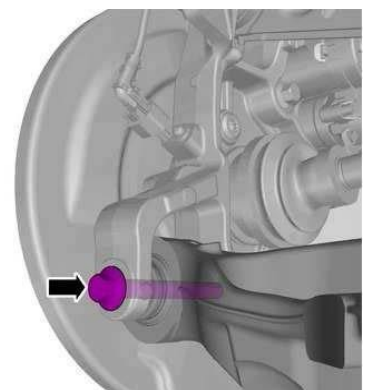
21. Schraube entfernen /
Remove the screw



22. Schraube entfernen /
Remove the screw



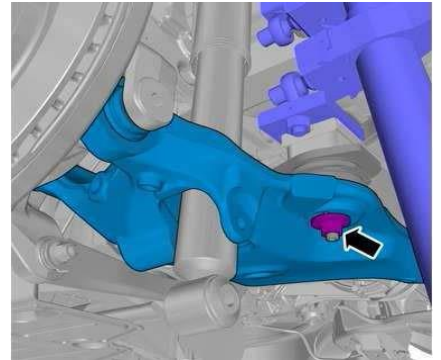
23. Schraube entfernen/
Remove the screw



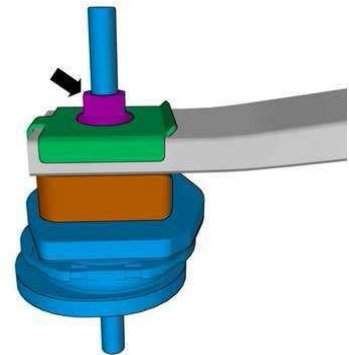
Hinterachse / Rear axle



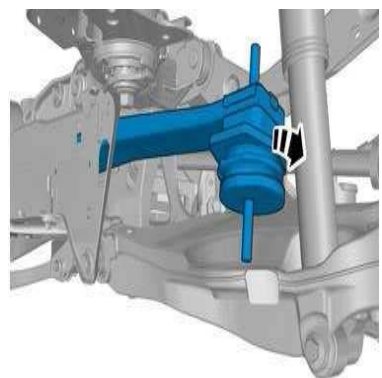
24. Mutter entfernen /
Remove the nut



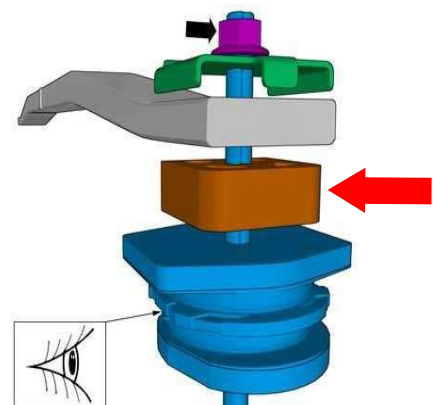
25. Obere Mutter
entfernen / Remove the
upper nut



26. Federbock nach unten
heraus nehmen / Take off
spring support to the
bottom



27. Den Distanzblock gegen das
HEICO-Teil ersetzen.
Anschließend wieder
zusammenbauen. Achten Sie
die korrekte Bauteillage
(Markierung) / Replace the
spacer against the HEICO
spacer. Assembly the spring
support. Take care of the
correct positioning of the parts
(mark

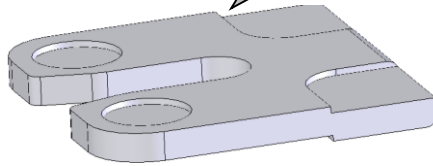


Die maximale Tieferlegung ist mit einer Distanz erreicht.
Einbaulage der Distanz beachten!

The maximum lowering is achieved with one distance.
Note the installation position of the distance!



Oberseite / Top side



3 Stück = Min. Tieferlegung
1 Stück = Max. Tieferlegung

3 parts = Min. lowering
1 parts = Max. lowering

31. Montieren Sie nun die Hinterachse in umgekehrter Reihenfolge. Achten Sie auf den korrekten Sitz der Bauteile, sowie auf die korrekten Anzugsdrehmomente (Angaben des Fahrzeugherstellers). Die beschriebenen Bauteile (Schrauben, Muttern) sind zu ersetzen.
Now assembly the rear axle in reverse order. Take care for a correct positioning of the parts and that you renew the described parts and as well for the locking torques (given from the manufacturer of the vehicle).

32. Originale Stützlagereinheit auf den Dämpfer aufsetzen und mit der mitgelieferten Mutter verschrauben. Das Anzugsdrehmoment der Kolbenstangenbefestigung beträgt 35 Nm. Die Montagehinweise zum Einbau des Dämpfers in das Fahrzeug, sowie die Anzugsdrehmomente der Befestigung, entnehmen Sie bitte den Unterlagen des Fahrzeugherstellers.

Install the factory top mount and secure it with the supplied nut. Tightening torque for the piston rod nut is 35 Nm (26 ft-lb). The damper has to be installed according to manufacturers instructions settings regarding tightening torque and fixing specifications.



Nach erfolgtem Einbau des Fahrwerkes ist die Freigängigkeit der Bereifung zum VA-Federbein zu überprüfen. Das Mindestabstandsmaß darf an der engsten Stelle 5 mm nicht unterschreiten und ist gegebenenfalls mittels Distanzscheiben wieder herzustellen.

After you have completed installation of the suspension, check the clearance of the tire to the front suspension strut. The minimum clearance at the narrowest point is 5 mm and must, where necessary, be provided using commercially available, Technical Inspectorate approved spacers.