

# Montageanleitung *Installation instructions*



Modell / Model  
V70 (285)

Bezeichnung / Part  
Frontspoiler/ *Front spoiler*

Artikel Nr. / Part no.  
H8914703



Druckfehler und Änderungen vorbehalten! / *May be amended or updated at any time*

Revisionsstan	Erstellt von:	Datum / Date	HEICO SPORTIV GmbH & Co KG Rudolf-Diesel Str. 44 64331 Weiterstadt Tel. 06151 / 3009516 www.heicosportiv.de	Seite / Page 1 von / of 6
Rev. 2	AL	03.06.2022		

# Montageanleitung *Installation instructions*



Modell / Model  
V70 (285)

Bezeichnung / Part  
Frontspoiler/ *Front spoiler*

Artikel Nr. / Part no.  
H8914703



## Inhaltsverzeichnis / *Contents*

*Seite / page*

<b>Verpackungsinhalt / <i>Package contents</i></b>	<b>3</b>
<b>Benötigtes Werkzeug / <i>Required tools</i></b>	<b>3</b>
<b>Hinweise / <i>Notes</i></b>	<b>3</b>
<b>Lackieranleitung / <i>Paint instruction</i></b>	<b>4</b>
<b>Benötigte Zeit / <i>Attended time</i></b>	<b>4</b>
<b>1. Radhausverkleidungsschrauben entfernen/ <i>Remove screws of wheel arch cover</i></b>	<b>5</b>
<b>2. Spreitzdübel entfernen/ <i>Remove clips</i></b>	<b>5</b>
<b>3. Originalen Frontspoiler entfernen/ <i>Pull out the original front spoiler</i></b>	<b>5</b>
<b>4. Passung kontrollieren/ <i>Check fitment</i></b>	<b>5</b>
<b>5. Bohrungen für Befestigungspunkte anbringen/ <i>Drill mounting holes</i></b>	<b>6</b>
<b>6. Vorbereiten zum Kleben und kleben/ <i>Prepare for gluing and glue</i></b>	<b>6</b>
<b>7. Klebstoffreste entfernen/ <i>Remove outcoming glue</i></b>	<b>6</b>
<b>8. Sitz des Frontspoilers kontrollieren/ <i>Check fit of the front spoiler</i></b>	<b>6</b>

Druckfehler und Änderungen vorbehalten! / *May be amended or updated at any time*

Revisionsstan	Erstellt von:	Datum / Date	HEICO SPORTIV GmbH & Co KG Rudolf-Diesel Str. 44 64331 Weiterstadt Tel. 06151 / 3009516 www.heicosportiv.de	Seite / Page 2 von / of 6
Rev. 2	AL	03.06.2022		

# Montageanleitung Installation instructions



Modell / Model  
V70 (285)

Bezeichnung / Part  
Frontspoiler/ *Front spoiler*

Artikel Nr. / Part no.  
H8914703



## Verpackungsinhalt / *packing contents*

Pos.	Bezeichnung / Article	Anzahl / Quantity
1	Gutachten/ <i>Expert opinion</i>	1
2	Montageanleitung/ <i>Installation instructions</i>	1
3	Frontspoiler/ <i>Front spoiler</i>	1
4	Klebstoff/ <i>Glue</i>	1
5	HEICO SPORTIV Aufkleber/ <i>HEICO SPORTIV Sticker</i>	1
6		1
7		1



## Benötigtes Werkzeug / *required tools*

- Zange / *Pliers*
- Torx-Schlüssel/ *Torx-screwdriver*
- Bohrmaschine / *Power drill*
- Bohrer 5mm und 8mm / *Drill 5mm and 8mm*
- Sandpapier P120/ P220 / *Sanding paper P120/ P220*



## Hinweise / *Advices*

- Lesen Sie vor Beginn der Arbeiten den gesamten Text aufmerksam durch und bewahren Sie die Montageanleitung zum eventuellen Nachschlagen auf.  
*Read the instructions carefully before carrying out any work and store them in a safe place.*
- Bitte kontrollieren Sie vor Beginn der Arbeiten den Verpackungsinhalt.  
*Please check the package contents before carrying out any work.*
- Wir empfehlen die Arbeiten durch eine Fachwerkstatt durchführen zu lassen.  
*We suggest having work completed by a specialist garage*
- Im Falle von Schweißarbeiten ist die Batterie abzuklemmen!  
*In case of welding disconnect the battery!*
- Achten Sie gegebenen Falles auf einen ausreichend belüfteten Montageaum!!  
*When applicable, assure proper ventilation room*
- Bestimmte Abweichungen von den Bildern können vorkommen, die wesentlichen Informationen stimmen jedoch überein.  
*Some discrepancies are possible but the mean information's are agreed with them.*
- Nach ca. 500 km alle Befestigungspunkte bzw. -elemente auf deren Funktionstüchtigkeit überprüfen! Befestigungsschrauben nachziehen.  
*After 500 km (300 miles), check all installation points for proper function. If necessary, re-torque fittings and/or secure tightly for final fit"*

Druckfehler und Änderungen vorbehalten! / *May be amended or updated at any time*

Revisionsstan	Erstellt von:	Datum / Date	HEICO SPORTIV GmbH & Co KG Rudolf-Diesel Str. 44 64331 Weiterstadt Tel. 06151 / 3009516 www.heicosportiv.de	Seite / Page 3 von / of 6
Rev. 2	AL	03.06.2022		

# Montageanleitung Installation instructions



Modell / Model  
V70 (285)

Bezeichnung / Part  
Frontspoiler/ *Front spoiler*

Artikel Nr. / Part no.  
H8914703



## Lackieranleitung/ *Paint instructions*

- Reinigen Sie die Teile nur mit einem spezial Kunststoff- Reiniger
- Schleifen Sie das Glasfaserteil mit P220 Schleifpapier an
- Danach schleifen Sie das Plastikteil mit P600 Schleifpapier
- Reinigen Sie das Teil mit Silikonentferner
- Den Haftgrund aufbringen
- Anschließend bringen Sie den Basis-Lack auf
- Achten Sie auf einem ebenem Untergrund beim Lackieren
- Falls Sie 2 Komponenten Lack verwenden, muss ein Weichmacher beigemischt werden.
- Achten Sie auf eine gute Position des Teils während es trocknet
- Bei höchstens 60°C trocknen lassen!

**WICHTIG: Die Teile sind vor dem Lackieren bei 60°C für 1 Stunde zu tempern!**

**Die eingelassene Tasche ist vor dem lackieren zu verspachteln!**

- *Clean the parts with a special plastic cleaner*
- *Grind the centre seldge and plastic parts with P220 sand paper*
- *After this grind with P600 sand paper*
- *Clean the part with silicone remover*
- *Apply the primer*
- *Now you have to apply the base coat*
- *Store the parts on a flat area while painting*
- *If you use 2K varnish you have to add. flexibiliser*
- *Dry the parts with maximum 60°C (140°F)*
- *Strut the parts during drying in good position*

**ATTENTION: The parts need to be tempered for 1 hour by 60°C (140°F) before painting!**

**The recessed pocket must be filled before painting!**



## Benötigte Zeit

- 2 Stunden/ *2 hours*

Druckfehler und Änderungen vorbehalten!/ *May be amended or updated at any time*

Revisionsstan	Erstellt von:	Datum / Date	HEICO SPORTIV GmbH & Co KG Rudolf-Diesel Str. 44 64331 Weiterstadt Tel. 06151 / 3009516 www.heicosportiv.de	Seite / Page 4 von / of 6
Rev. 2	AL	03.06.2022		

# Montageanleitung Installation instructions



Modell / Model  
V70 (285)

Bezeichnung / Part  
Frontspoiler/ *Front spoiler*

Artikel Nr. / Part no.  
H8914703

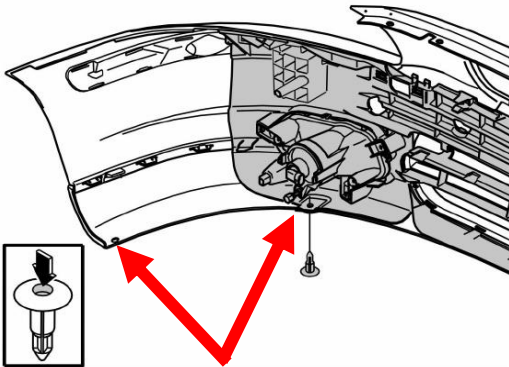
1



Entfernen Sie zunächst jeweils die beiden Schrauben aus der unteren linken und rechten Radhausverkleidung.

*First remove the both lower screws of each side from the wheel arch cover.*

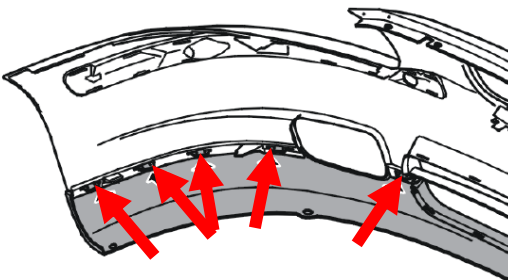
2



Entfernen Sie jeweils die beiden Spreizdübel aus beiden Seiten unter dem Frontspoiler indem Sie den Stift herunter drücken und danach den Spreizdübel nach oben herausziehen.

*Take out the two clip's on each side underneath the front spoiler. To execute push the middle bolt of the clip down and pull the clip up afterwards.*

3



Clipsen Sie den originalen Spoiler an den Rasten aus. Ziehen Sie dazu kräftig von einer Seite aus beginnend den Spoiler vom Fahrzeug weg. Achten Sie darauf den Lack der Frontschürze nicht zu beschädigen.

*Pull the spoiler out of the clips. Begin at on one side and pull the spoiler strongly but not to hard. Pay attention to the painting of the bumper.*

4



Stecken Sie den Frontspoiler in die Nut der Frontschürze und kontrollieren Sie den perfekten Sitz des Spoilers. Der Frontspoiler schließt am Radkasten bündig ab (rote Linie).

*Push the Spoiler into the nut of the bumper cover and check the perfect fit of the spoiler. The front spoiler flushes with wheel arch (red line).*

*Druckfehler und Änderungen vorbehalten; may be amended or updated at any time*

Revisionsstan	Erstellt von:	Datum / Date	HEICO SPORTIV GmbH & Co KG Rudolf-Diesel Str. 44 64331 Weiterstadt Tel. 06151 / 3009516 www.heicosportiv.de	Seite / Page 5 von / of 6
Rev. 2	AL	03.06.2022		



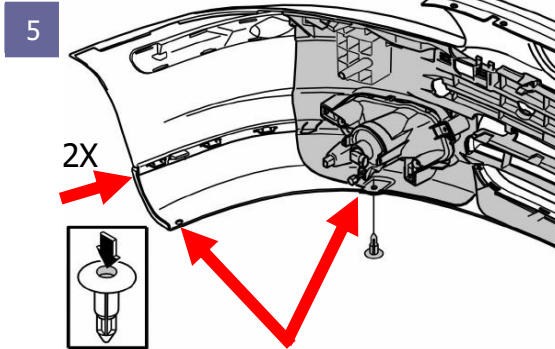
# Montageanleitung Installation instructions



Modell / Model  
V70 (285)

Bezeichnung / Part  
Frontspoiler/ *Front spoiler*

Artikel Nr. / Part no.  
H8914703



Markieren Sie im Radkasten die Punkte für die Verschraubung und die Position der Spreizdübel unter dem Frontspoiler. Bohren Sie nun an den Stellen der Verschraubung im Radhaus Löcher mit 5mm Durchmesser und für die Spreizdübel Löcher mit einem Durchmesser von 8 mm. Siehe Abschnitt 1 und 2 für Details. Anschließend können Sie den HEICO SPORTIV Frontspoiler zum Lackieren geben. Unbedingt die Lackieranleitung beachten!

*Mark the position of the holes in the front wheel arch and the Position of the clips underneath the spoiler. Drill the holes for the screws with 5mm and the holes for the clips with 8mm. See chapter 1 and 2 for details. Afterwards you can hand over the HEICO SPORTIV front spoiler to the paint shop. Pay attention to the paint instructions!*



Rauen sie die Fuge der Fronschürze, in welcher der originale Spoiler saß, mit P220 Sandpapier an. Auch die Gegenseite des Spoilers ist anzurauen. Reinigen Sie die Klebefläche der Fronschürze und des Spoilers anschließend mit Silikonentferner. Tragen Sie den mitgelieferten Klebstoff in die Nut vollständig auf und schieben Sie den Spoiler darauf in die Fronschürze.

*Sand the nut where the original spoiler fitted before and the spoiler with P220 sand paper and clean them afterwards with silicone remover. Apply the glue into the nut of the bumper and press the spoiler into the bumper.*



Entfernen Sie danach sofort eventuell austretenden Klebstoff mit einem Tuch und Silikonentferner. Verschrauben Sie den Spoiler im Radkasten und bringen Sie die Spreizdübel an. Lassen Sie den Klebstoff mindestens 12 bis 24 Stunden in einem warmen, trockenen Raum aushärten.

*Afterwards clean the bumper and the spoiler immediately from out coming glue. Use silicone remover. Screw the spoiler to the wheel arch cover and push the clips in. Let the gluten harden for at least 12 to 24 hours in a warm and dry room.*



Vergewissern Sie sich abschließend noch über den korrekten Sitz des HEICO SPORTIV Frontspoilers und bringen Sie den mitgelieferten Aufkleber an. Abschließend muss der Frontspoiler noch in die Fahrzeugpapiere eingetragen werden.

*Finally make sure the HEICO SPORTIV front spoiler fits perfect and glue the delivered sticker on. Now you have to get the goods vehicle test certificate (if necessary).*

Revisionsstan	Erstellt von:	Datum / Date	HEICO SPORTIV GmbH & Co KG Rudolf-Diesel Str. 44 64331 Weiterstadt Tel. 06151 / 3009516 www.heicosportiv.de	Seite / Page 6 von / of 6
Rev. 2	AL	03.06.2022		