

Montageanleitung
Installation instructions



Modell / Model
XC60 (246)

Bezeichnung / Article
Heckschürze / Rear skirt

Artikel #/Article #
H8915615/-616/-617



Montagevideo:

<https://www.youtube.com/embed/ZYwZBFlwmnI>

Revisionsstand	Datum / Date	HEICO SPORTIV GmbH&Co KG Rudolf-Diesel Str. 44 64331 Weiterstadt Tel. 06151 / 300950 www.heicosportiv.de	Seite / Page 1
Rev. 4	13.07.2021		von / of 9

Montageanleitung Installation instructions



Modell / Model
XC60 (246)

Bezeichnung / Article
Heckschürze / Rear skirt

Artikel #/Article #
H8915615/-616/-617



Inhaltsverzeichnis / Contents

Seite / page

Verpackungsinhalt / Package contents	2
Benötigtes Werkzeug / Required tools	2
Benötigte Zeit / Attended time	2
Hinweise / Notes	3
Lackierhinweise / Paint guideline	4
1. Heckschürzen-Einsatz entfernen/ Remove rear skirt insert	5
2. Endrohrblenden montieren / Mount tail pipes into rear skirt insert	6
3. HEICO Heckschürzen-Einsatz montieren/ Mount HEICO rear skirt insert	7
4. Abgasanlage modifizieren/ Modify exhaust system	7



Verpackungsinhalt / packing contents

Pos.	Bezeichnung / Article	Anzahl / Quantity
1	Heckdiffusor/ Rear diffuser	1
2	Befestigungsmaterial / Installation material	1



Benötigtes Werkzeug / required tools

- Torx 25 Schraubenschlüssel/ Torx 25 screwdriver
- Kunststoffkeil/ Plastic wedge
- Ratschen-Satz/ Ratchet set
- Silikonentferner/ Silicon remover



Benötigte Zeit/ Attended time

- 60 Minuten/ 60 minutes

Revisionsstand	Datum / Date	HEICO SPORTIV GmbH&Co KG Rudolf-Diesel Str. 44 64331 Weiterstadt Tel. 06151 / 300950 www.heicosportiv.de	Seite / Page 2 von / of 9
Rev. 4	13.07.2021		

Montageanleitung Installation instructions



Modell / Model
XC60 (246)

Bezeichnung / Article
Heckschürze / Rear skirt

Artikel #/Article #
H8915615/-616/-617



Hinweise / Notes

Lesen Sie vor Beginn der Arbeiten den gesamten Text aufmerksam durch und bewahren Sie die Montageanleitung zum eventuellen Nachschlagen auf.
Read the instruction attentive before carrying out any work. Store the instruction for consulting.

Für Schäden, die nachweislich aus der Nichtbeachtung der Montageanleitung resultieren, können wir keine Gewähr- oder Kulanzleistung übernehmen.
Damages witch caused from non observance of the instructions can not extend warranty.

**Bitte kontrollieren Sie vor Beginn der Arbeiten und Lackierung den Verpackungsinhalt.
Please check the package contents before carry out any work or painting.**

Wir empfehlen die Arbeiten durch eine Fachwerkstatt durchführen zu lassen.
We suggest having work completed by a specialist garage

Bestimmte Abweichungen von den Bildern können vorkommen, die wesentlichen Informationen stimmen jedoch überein.
Some discrepancies of pictures are possible but the mean information's are agreed with them.

Für Fragen zu der Montage können Sie uns eine Email schreiben: mail@heicosportiv.de
In case of questions during fixation please mail us: mail@heicosportiv.de

Alle Montageanleitungen sind auch auf unserer Homepage hinterlegt. Siehe die Produktseite.
All installation instructions are deposited at our Homepage. See product page.

Sämtliche Karosserieteile müssen während der ganzen Zeit verspannungsfrei und unter Berücksichtigung der späteren Einbauverhältnisse gelagert werden. Wir können keine Haftung für verzogene Teile, deren Verzug auf eine unsachgemäße Lagerung zurückzuführen ist, übernehmen.
All body parts must be stored free from distortion and considering the later installation conditions. We are not liable for distorted parts witch are distorted by incorrect storage.

HEICO SPORTIV haftet nicht für Schäden welche durch unsachgemäße Montage oder auch durch eine unsachgemäße Handhabung des Bauteils sowie des mitgelieferten Montagematerials entstehen. Falls von den, in dieser Montageanleitung angegebenen, Montageschritten abgewichen wird oder ein anderes als das mitgelieferte Montagematerial verwendet wird, kann die Betriebserlaubnis ihres Fahrzeuges erlöschen.

HEICO SPORTIV is not liable for damages resulting from incorrect assembling or from mishandling of the part as well as of the provided installation material. Deviations in the mentioned assembly steps or the use of other than the provided installation material may void the general type approval of your vehicle.

Revisionsstand	Datum / Date	HEICO SPORTIV GmbH&Co KG Rudolf-Diesel Str. 44 64331 Weiterstadt Tel. 06151 / 300950 www.heicosportiv.de	Seite / Page 3 von / of 9
Rev. 4	13.07.2021		

Montageanleitung Installation instructions



Modell / Model XC60 (246)	Bezeichnung / Article Heckschürze / Rear skirt	Artikel #/Article # H8915615/-616/-617
-------------------------------------	--	--



Lackieranleitung/ Paint instructions

Die Teile sorgfältig mit einem Silikonentferner reinigen.
Clean the Parts with silicon remover accurately.

Verwenden Sie rote Handpads oder P400 Wasserschleifpapier zum Anschleifen.
Use red handpads or P400 water grinding paper for first grinding.

Schleifen Sie die Teile anschließend mit P800 Wasserschleifpapier. Vergewissern Sie sich dass alle Kanten und Unebenheiten flach geschliffen sind.
Grind the parts with P800 water grinding paper. Make sure you grind all splices and edges flat.

Reinigen Sie die Teile erneut mit Silikonentferner.
Clean the parts again with silicone remover

Bringen Sie den Primer und Füller auf.
Apply the primer and filler

Nun kann der Basis- Lack aufgetragen werden.
Now you have to apply the base coat

Wenn Sie 2K- Lack verwenden mischen Sie ggf. einen Weichmacher bei.
If you use 2K paint you have to add a flexibilizer.

Positionieren Sie die Teile auf einem ebenen Untergrund oder einer entsprechender Vorrichtung zum Trocknen. Die Teile dürfen sich auf keinen Fall verdrehen können!
Strut the parts during drying in a flat position or on a special support. The parts must not be able to twist!

Trocknen Sie die Teile mit maximal 40°Celcius.
Dry the parts with maximum 40°Celcius.

Revisionsstand	Datum / Date	HEICO SPORTIV GmbH&Co KG Rudolf-Diesel Str. 44 64331 Weiterstadt Tel. 06151 / 300950 www.heicosportiv.de	Seite / Page 4 von / of 9
Rev. 4	13.07.2021		

Montageanleitung Installation instructions



Modell / Model
XC60 (246)

Bezeichnung / Article
Heckschürze / Rear skirt

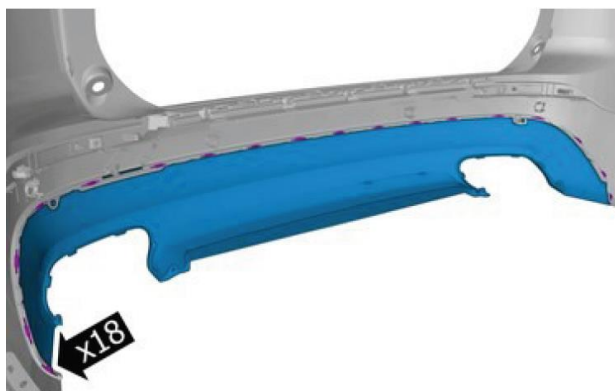
Artikel #/Article #
H8915615/-616/-617

- 1 Heben Sie das Fahrzeug hoch und entfernen Sie die 4 Torxschrauben unterhalb des hinteren Stoßfängers.
Lift the vehicle up and remove the 4 Torx screws below the rear bumper.

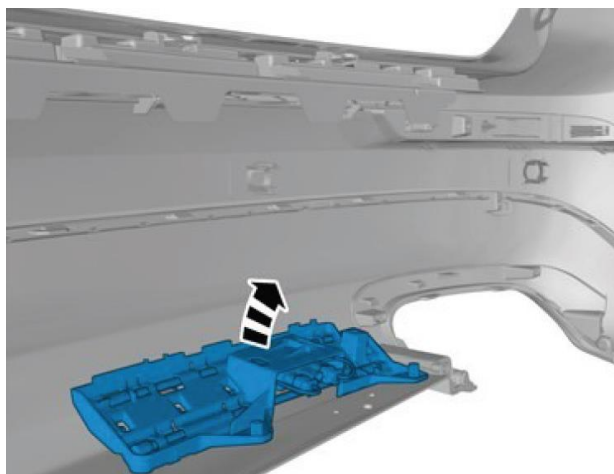


- 2 Nun sind die 18 Klipse des Heckschürzeneinsatzes zu entriegeln. Verwenden Sie hierzu einen Kunststoff-Keil um die Klipse aus den Verankerungen zu lösen. Anschließend können Sie den Heckschürzeneinsatz vorsichtig herausheben.

Now release all 18 clips of the rear skirt middle cover. Use a plastic wedge to lose the clips. Afterwards remove carefully the rear skirt.



- 3 Demontieren Sie die Fußantenne (falls vorhanden) und montieren Sie es an den neuen Heckschürzeneinsatz.



Revisionsstand	Datum / Date	HEICO SPORTIV GmbH&Co KG Rudolf-Diesel Str. 44 64331 Weiterstadt Tel. 06151 / 300950 www.heicosportiv.de	Seite / Page 5 von / of 9
Rev. 4	13.07.2021		

Montageanleitung Installation instructions



Modell / Model
XC60 (246)

Bezeichnung / Article
Heckschürze / Rear skirt

Artikel #/Article #
H8915615/-616/-617

Bei Fahrzeugen des Modelljahres 2022 sind die mitgelieferten Klebeblöcke zum Befestigen der Antennen des Fusserkennungssensors wie abgebildet anzukleben

For model year 2022 vehicles, the supplied adhesive blocks for attaching the antennas of the foot detection sensor must be stuck on as shown



- 4** Montieren Sie nun die Endrohre in die Heckschürze mittels der mitgelieferten Schrauben. Achten Sie unbedingt auf die Montageposition der Endrohre. Die Position der Endrohre ist auf der Verpackung der Endrohre ersichtlich. Ri, Ra, Li, La. Die Halter in der Mitte überlappen wie folgt, damit die Endrohre mittig ausgerichtet sind: Oben ist der Halter vom inneren Rohr UNTER dem Halter vom äußeren Rohr. Unten ist der Halter vom inneren Rohr ÜBER dem vom äußeren Rohr. L/R= Links/Rechts; i/a= innen/außen.

Mount the tail pipes into the new rear skirt by using the delivered screws and washers. Do necessarily take care about the proper installation position of the tail pipes. An indication is marked on the boxes of the tail pipes: Ri, Ra, Li, La. L/R= left/right; i/a= inner/outer. The tail pipe supports are overlapping different at the upper and lower installation point between the two tail pipes: At the upper side the inner tailpipe support is underneath the support of the outer tail pipe. At the lower side the support from the inner tail pipe is above the support of the outer tail pipe.

Revisionsstand	Datum / Date	HEICO SPORTIV GmbH&Co KG Rudolf-Diesel Str. 44 64331 Weiterstadt Tel. 06151 / 300950 www.heicosportiv.de	Seite / Page 6 von / of 9
Rev. 4	13.07.2021		

Montageanleitung Installation instructions



Modell / Model
XC60 (246)

Bezeichnung / Article
Heckschürze / Rear skirt

Artikel #/Article #
H8915615/-616/-617



Das Schraubenpaket besteht aus vier kurzen — und vier langen Schrauben. Die langen Schrauben sind für die mittleren Befestigungen zu verwenden. Die kurzen Schrauben sind außen und innen zu verwenden.
The screw kit consists of four short — and four long screws. The long screws are for the two middle installations of the tail pipes. The short screws are for the inner and outer installations



Montageanleitung Installation instructions



Modell / Model
XC60 (246)

Bezeichnung / Article
Heckschürze / Rear skirt

Artikel #/Article #
H8915615/-616/-617

- 5 Anschließend den HEICO Heckschürzeneinsatz in umgekehrter Reihenfolge montieren. Nun kann die Kohlefaserleiste eingeklebt werden. Verwenden Sie dazu den mitgelieferten ELCH 1-K Kleber. Bitte nur dünn auftragen, da andernfalls der Klebstoff herausquellen wird. Nach 12h ist der Klebstoff ausgehärtet (bei 20°C)
Now install the HEICO rear skirt on the vehicle in reverse order. Once this is done glue in the carbon fiber decor by using the delivered ELCH 1-K glue. Only apply the glue thin or otherwise it will ooze out. After 12 hours the glue will be fully hardened (at 20° Celcius).



- 6 Nun werden die Y-Rohrbögen verbaut. Dazu sind die serienmäßigen Rohrbögen abzutrennen. Zur Befestigung werden die mitgelieferten Schellen verwendet. Bevor die Schellen festgezogen werden sind die Endrohre an den Chromblenden mittig auszurichten.
Now you can install the exhaust system and adjust the end pipes to the rear diffuser. For details please refer the installation instruction for the exhaust system.



Bei Fahrzeugen mit Abgasstauklappe ist darauf zu achten das diese Spannungsfrei montiert ist und die mitgelieferten Unterlegscheiben unter den Stellmotor montiert werden
Keep care on cars with flap controlled exhaust that the flap actuator is tension-free mounted and the washers supplied are mounted under the actuator

Revisionsstand	Datum / Date	HEICO SPORTIV GmbH&Co KG Rudolf-Diesel Str. 44 64331 Weiterstadt Tel. 06151 / 300950 www.heicosportiv.de	Seite / Page 8 von / of 9
Rev. 4	13.07.2021		

Montageanleitung Installation instructions



Modell / Model XC60 (246)	Bezeichnung / Article Heckschürze / Rear skirt	Artikel #/Article # H8915615/-616/-617
-------------------------------------	--	--

Um das Aussehen der HEICO SPORTIV Endrohre auf Dauer zu gewährleisten, empfehlen wir, die Endrohre regelmäßig zu reinigen. Einfache Verschmutzungen lassen sich am besten mit klarem, kaltem oder lauwarmen Wasser und einem weichen Tuch entfernen. Bei hartnäckigen Verschmutzungen empfehlen wir die Verwendung von ausgewiesenen Edelstahl und Chrom Reinigungsmitteln.

- Bei Chrom Endrohren können auch handelsübliche Polituren verwendet werden
- Bei schwarz beschichteten Endblenden dürfen, zur Reinigung, nur aromatenfreie Benzinkohlenwasserstoffe verwendet werden
- Kratzende, abrasive (abtragende) Reinigungs- und Hilfsmittel, dürfen nicht verwendet werden. Ein grobes Reiben ist zu unterlassen. Verwenden Sie keine Reinigungsmittel, auf chemischer Basis oder Chemikalien, die sauer oder auf basischer Grundlage reinigen. Durch Verwendung dieser Reinigungs- und Hilfsmittel kann die Oberfläche der Endrohre beschädigt werden

Die Einwirkzeit des Reinigungsmittels muss kurz sein. Wenn nötig, den Reinigungsvorgang nach 24h wiederholen. Unmittelbar nach der Säuberung sind die Endrohre mit reinem, kaltem Wasser abzuspülen

Alle Endrohre müssen sich bei der Reinigung im kalten Zustand (max.25°C) befinden

To ensure the appearance of the HEICO SPORTIV tailpipes in the long term, we recommend cleaning the tailpipes regularly. Simple soiling is best removed with clear, cold or lukewarm water and a soft cloth. For more stubborn dirt, we recommend the use of designated stainless steel and chrome cleaning agents.

- *For chrome tailpipes, commercial polishes can also be used*
- *Only aromatic-free petrol hydrocarbons may be used for cleaning black chromed tailpipes*
- *Scratching, abrasive cleaning agents and aids must not be used. Rough rubbing is to be avoided. Do not use chemical-based cleaning agents or chemicals that clean acidically or on an alkaline basis. The use of these cleaning agents and aids can damage the surface of the tailpipes*

The reaction time of the cleaning agent must be short. If necessary, repeat the cleaning process after 24 hours. Immediately after cleaning, rinse the tailpipes with clean, cold water

All tailpipes must be in a cold state (max. 25°C) during cleaning

Revisionsstand	Datum / Date	HEICO SPORTIV GmbH&Co KG Rudolf-Diesel Str. 44 64331 Weiterstadt Tel. 06151 / 300950 www.heicosportiv.de	Seite / Page 9 von / of 9
Rev. 4	13.07.2021		



- Sämtliche Verbindungsstellen der Abgasanlage bzw. Endrohranbindungen sind mit einem Schweißpunkt zu sichern! Wir empfehlen dazu ein Schutzgasschweißgerät zu benutzen. Um die Arbeit durchzuführen ist es notwendig die Fahrzeugbatterie abzuklemmen.
- *All joints of the exhaust system or tailpipe connections must be secured with a spot weld! We recommend using an inert gas welder for this purpose. To carry out the work, it is necessary to disconnect the vehicle battery.*

