

Montageanleitung  
Installation instructions



Modell / Model  
XC60 (246)

Bezeichnung / Article  
Frontspoiler(3-teilig)/ Front spoiler (3 pcs.)

Artikel /Article  
H8915605/-606



Montagevideo:

<https://www.youtube.com/embed/ZYwZBFlwmnI>

Revisionsstand	Datum / Date	HEICO SPORTIV GmbH&Co KG Rudolf-Diesel Str. 44 64331 Weiterstadt Tel. 06151 / 3009516 www.heicosportiv.de	Seite / Page 1 von / of 9
Rev. 4	05.12.2018		

Modell / Model  
XC60 (246)

Bezeichnung / Article  
Frontspoiler(3-teilig)/ Front spoiler (3 pcs.)

Artikel /Article  
H8915605/-606



Inhaltsverzeichnis / Contents

<b>Verpackungsinhalt / Package contents</b>	<b>2</b>
<b>Benötigtes Werkzeug / Required tools</b>	<b>2</b>
<b>Allgemeine Hinweise / General notes</b>	<b>3</b>
<b>Lackierhinweise / Paint guideline</b>	<b>4</b>
<b>1. Vorbereiten der Klebeflächen/ Prepare the adhesive surfaces</b>	<b>5</b>
<b>2. Montieren des 3- teiligen Spoiler/ Mount the 3-piece spoiler</b>	<b>6-8</b>



Verpackungsinhalt / packing contents

Pos.	Bezeichnung / Article	Anzahl / Quantity
1	Frontspoiler/ Front spoiler	3
2	Reinigungstücher/ Surface cleaner sachet	1
3	Befestigungsset / fixation set	1
4	ABE bzw. Konformitätbeglaubigung (CH)/ Type approval	1
5	Montageanleitung/ Installation instructions	1



Benötigtes Werkzeug / required tools

- Teppich-Messer/ Carpet knife
- Isopropanol (2-Propanol oder auch Isopropylalkohol)
- Torx 25- Schraubendreher/ Torx 25 screwdriver
- Primer (wir empfehlen 3M AP111/ we recommend 3M AP111)

# Montageanleitung Installation instructions



Modell / Model  
XC60 (246)

Bezeichnung / Article  
Frontspoiler(3-teilig)/ Front spoiler (3 pcs.)

Artikel /Article  
H8915605/-606



## Hinweise / Advices

**Direkt nach dem Verkleben der Teile verfügt das Klebeband über 40% seiner Klebekraft. Erst in den folgenden 24h werden die restlichen 60% Klebekraft aufgebaut. Daher ist es zwingend erforderlich, dass das Fahrzeug nach der Montage trocken und bei Raumtemperatur stehen bleibt.**

***Directly after the installation of the parts the double adhesive has only 40% of its adhesive force. In the following 24 hours the remaining 60% adhesive force will be build up. Due to this it is necessary to store the vehicle inside for 24hours after installation in room temperature.***

Lesen Sie vor Beginn der Arbeiten den gesamten Text aufmerksam durch und bewahren Sie die Montageanleitung zum eventuellen Nachschlagen auf.

Read the instruction attentive before carrying out any work. Store the instruction for consulting.

Für Schäden, die nachweislich aus der Nichtbeachtung der Montageanleitung resultieren, können wir keine Gewähr- oder Kulanzleistung übernehmen.

Damages witch caused from non observance of the instructions can not extend warranty.

**Bitte kontrollieren Sie vor Beginn der Arbeiten und Lackierung den Verpackungsinhalt.**

**Please check the package contents before carry out any work or painting.**

Wir empfehlen die Arbeiten durch eine Fachwerkstatt durchführen zu lassen.

We suggest having work completed by a specialist garage

Bestimmte Abweichungen von den Bildern können vorkommen, die wesentlichen Informationen stimmen jedoch überein.

Some discrepancies of pictures are possible but the mean information's are agreed with them.

Für Fragen zu der Montage können Sie uns eine Email schreiben: [mail@heicosportiv.de](mailto:mail@heicosportiv.de)

In case of questions during fixation please mail us: [mail@heicosportiv.de](mailto:mail@heicosportiv.de)

Alle Montageanleitungen sind auch auf unserer Homepage hinterlegt. Siehe die Produktseite.

All installation instructions are deposited at our Homepage. See product page.

Sämtliche Karosserieteile müssen während der ganzen Zeit verspannungsfrei und unter Berücksichtigung der späteren Einbauverhältnisse gelagert werden. Wir können keine Haftung für verzogene Teile, deren Verzug auf eine unsachgemäße Lagerung zurückzuführen ist, übernehmen.

All body parts must be stored free from distortion and considering the later installation conditions. We are not liable for distorted parts witch are distorted by incorrect storage.

**HEICO SPORTIV haftet nicht für Schäden welche durch unsachgemäße Montage oder auch durch eine unsachgemäße Handhabung des Bauteils sowie des mitgelieferten Montagmaterials entstehen. Falls von den, in dieser Montageanleitung angegebenen, Montageschritten abgewichen wird oder ein anderes als das mitgelieferte Montagmaterial verwendet wird, kann die Betriebserlaubnis ihres Fahrzeuges erlöschen.**

**HEICO SPORTIV is not liable for damages resulting from incorrect assembling or from mishandling of the part as well as of the provided installation material. Deviations in the mentioned assembly steps or the use of other than the provided installation material may void the general type approval of your vehicle.**

Revisionsstand	Datum / Date	HEICO SPORTIV GmbH&Co KG Rudolf-Diesel Str. 44 64331 Weiterstadt Tel. 06151 / 3009516 www.heicosportiv.de	Seite / Page 3 von / of 9
Rev. 4	05.12.2018		

# Montageanleitung Installation instructions



**Modell / Model**  
XC60 (246)

**Bezeichnung / Article**  
Frontspoiler(3-teilig)/ *Front spoiler (3 pcs.)*

**Artikel /Article**  
H8915605/-606



## Lackieranleitung/ *Paint instructions*

Die Teile sorgfältig mit einem Silikonentferner reinigen.  
Clean the Parts with silicon remover accurately.

Verwenden Sie rote Handpads oder P400 Wasserschleifpapier zum Anschleifen.  
Use red handpads or P400 water grinding paper for first grinding.

Schleifen Sie die Teile anschließend mit P800 Wasserschleifpapier. Vergewissern Sie sich dass alle Kanten und Unebenheiten flach geschliffen sind.  
Grind the parts with P800 water grinding paper. Make sure you grind all splices and edges flat.

Reinigen Sie die Teile erneut mit Silikonentferner.  
Clean the parts again with silicone remover

Bringen Sie den Primer und Füller auf.  
Apply the primer and filler

Nun kann der Basis- Lack aufgetragen werden.  
Now you have to apply the base coat

Wenn Sie 2K- Lack verwenden mischen Sie ggf. einen Weichmacher bei.  
If you use 2K paint you have to add a flexibilizer.

**Positionieren Sie die Teile auf einem ebenen Untergrund oder einer entsprechender Vorrichtung zum Trocknen. Die Teile dürfen sich auf keinen Fall verdrehen können!**  
**Strut the parts during drying in a flat position or on a special support. The parts must not be able to twist!**

**Trocknen Sie die Teile mit maximal 60°Celsius.**  
**Dry the parts with maximum 60°Celsius.**

Revisionsstand	Datum / Date	HEICO SPORTIV GmbH&Co KG Rudolf-Diesel Str. 44 64331 Weiterstadt Tel. 06151 / 3009516 www.heicosportiv.de	Seite / Page 4 von / of 9
Rev. 4	05.12.2018		

# Montageanleitung Installation instructions

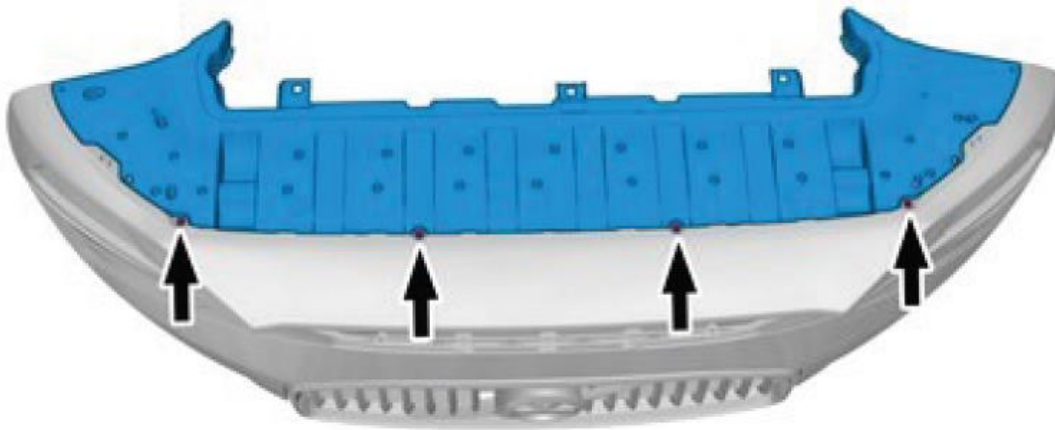


Modell / Model  
XC60 (246)

Bezeichnung / Article  
Frontspoiler(3-teilig)/ Front spoiler (3 pcs.)

Artikel /Article  
H8915605/-606

- 1 Heben Sie das Fahrzeug hoch und entfernen Sie die 4 Schrauben unterhalb des vorderen Stoßfängers.  
*Lift the vehicle up and remove the 4 Screws below the front bumper.*



- 2 Reinigen Sie die Klebefläche an der Frontschürze gründlich. Bei stark verschmutzten Fahrzeug ist dieses vorher durch die Waschanlage zu fahren. Trocknen Sie die Frontschürze gründlich und reinigen Sie abschließend die Klebefläche mit den mitgelieferten Reinigungstüchern oder verwenden Sie handelsübliches Isopropanol. Bitte kein Essig etc. verwenden!

*Clean the surface well at the front skirt where the HEICO front spoiler will be attached. If the vehicle is very dirty please drive through a car wash. Try the front skirt well afterwards and clean the surface afterwards with the delivered sachets. Do not use vinegar or similar substances for cleaning!*



Revisionsstand

Datum / Date

Rev. 4

05.12.2018

HEICO SPORTIV GmbH&Co KG  
Rudolf-Diesel Str. 44 64331 Weiterstadt  
Tel. 06151 / 3009516 www.heicosportiv.de

Seite / Page 5  
von / of 9

# Montageanleitung Installation instructions



Modell / Model  
XC60 (246)

Bezeichnung / Article  
Frontspoiler(3-teilig)/ Front spoiler (3 pcs.)

Artikel /Article  
H8915605/-606

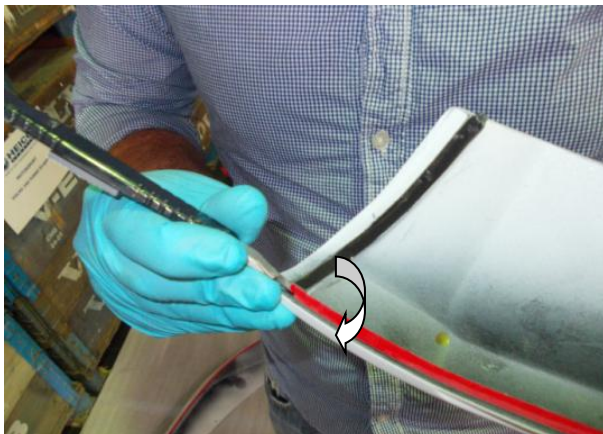
- 3 Zunächst wird nur der Frontspoiler an sich, ohne die Einsätze für die Abbiegescheinwerfer, montiert.  
*First of all, only the front spoiler without the outer inserts/covers will be installed.*



Halten Sie die Frontspoiler an die Frontschürze (ohne die Schutzfolie des Klebebandes zu entfernen) und markieren Sie das Ende der Bauteile mit Klebeband. Anschließend entnehmen Sie die Frontspoiler wieder und behandeln die bereits gereinigte Klebefläche mit Primertüchern oder Isoporpanol an den Klebestellen. Alternativ zu der Methode mit dem Klebeband, kann auch der Frontspoiler mit den beiden mittleren Schrauben fixiert - und anschließend verklebt werden.

*Place the front spoiler at the front skirt (don't remove the secure tape from the adhesive tape) and mark the endings of the parts with tape. Remove the front spoiler and use primer tissues or isopropanol on the bonding area. As an alternative installation method, you can install the both middle screws to support the gluing operation.*

- 4 Entfernen Sie nun einen Teil des Schutzfilms der Klebestreifen. Tun Sie dies unter keinen Umständen ohne Handschuhe, da andernfalls das Klebeband, durch das Fett auf der Haut, eventuell nicht ausreichend Haftung aufbauen kann. Zur Hilfe beim Entfernen kann die Spitze einer Teppichmesser-Klinge verwendet werden.  
*Remove a part of the protection skin from the adhesive tape. Don't execute this without gloves because of the fat on the skin and the possibility of a reduced adhesive strength if doing else. Use a blade of a carpet knife for support the peel-off if necessary.*



Revisionsstand

Datum / Date

Rev. 4

05.12.2018

HEICO SPORTIV GmbH&Co KG  
Rudolf-Diesel Str. 44 64331 Weiterstadt  
Tel. 06151 / 3009516 www.heicosportiv.de

Seite / Page 6  
von / of 9

<b>Modell / Model</b> XC60 (246)	<b>Bezeichnung / Article</b> Frontspoiler(3-teilig)/ Front spoiler (3 pcs.)	<b>Artikel /Article</b> H8915605/-606
-------------------------------------	--	--

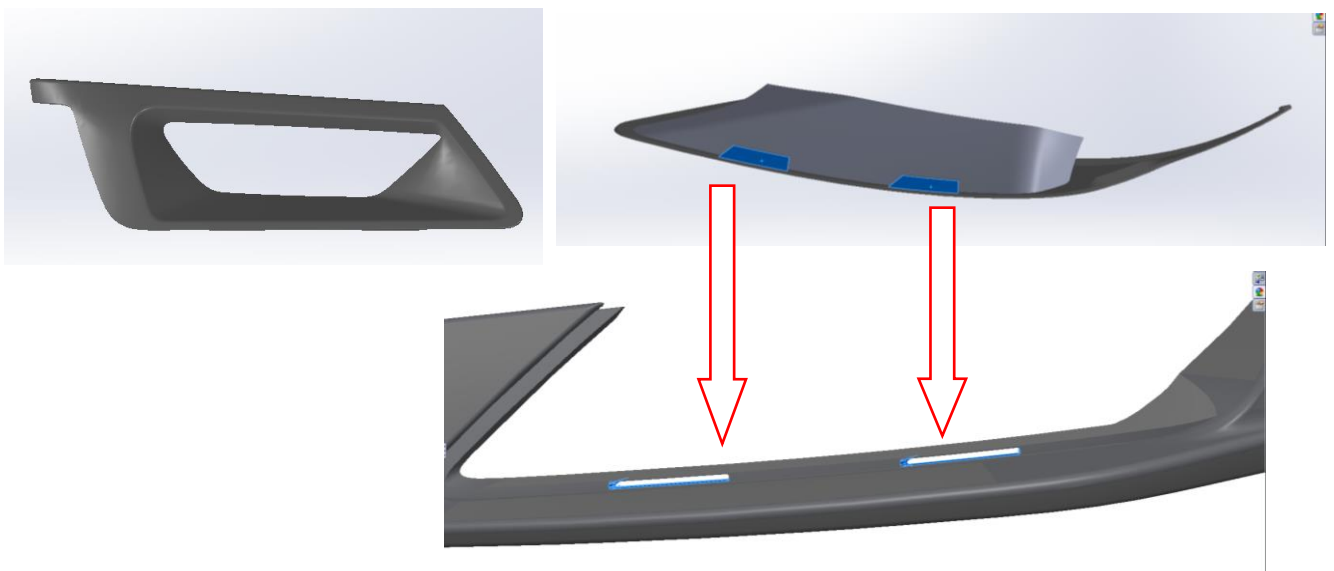
- 5 Montieren Sie nun die bereits lackierten Frontspoiler. Beginnen Sie außen an der Rahmungskante den Frontspoiler zu installieren. Es empfiehlt sich dies mit einer zweiten Person zu machen. Nachdem dieser dort gut sitzt, können die Frontspoiler entlang der Kontur der Frontschürze aufgesetzt werden. Achten Sie auf die richtige Position, bevor Sie die Frontspoiler andrücken und dabei gleichzeitig den Schutzfilm des Klebebands entfernen. Es ist sehr wichtig, dass dabei mit viel Druck umlaufend der Kontur für mindestens 3 Sekunden angedrückt wird, damit das Klebeband die benötigte Haftung aufbauen kann.

Now attach the already painted front spoiler. Start at the outer edge beside the wheels arch to attach the spoilers. It is recommended to do this with a second person. After it is positioned, the front spoiler can be placed along the contour. Make sure you are in the right position before remove the protection film piece by piece before pressing on the front spoiler. It is very important that the front spoiler is pressed with a lot of pressure around the contour for at least 3 seconds in order that the adhesive tape can build up adhesion.



Nun sind die beiden Einsatzteile zu montieren. Entfernen Sie hierzu erneut nur ein Stück des Schutzfilms vom Klebeband und biegen sie dieses nach oben. Achten Sie beim Einführen der Teile darauf, dass die beiden Nasen in den dafür vorgesehenen Öffnungen eingeschoben werden.

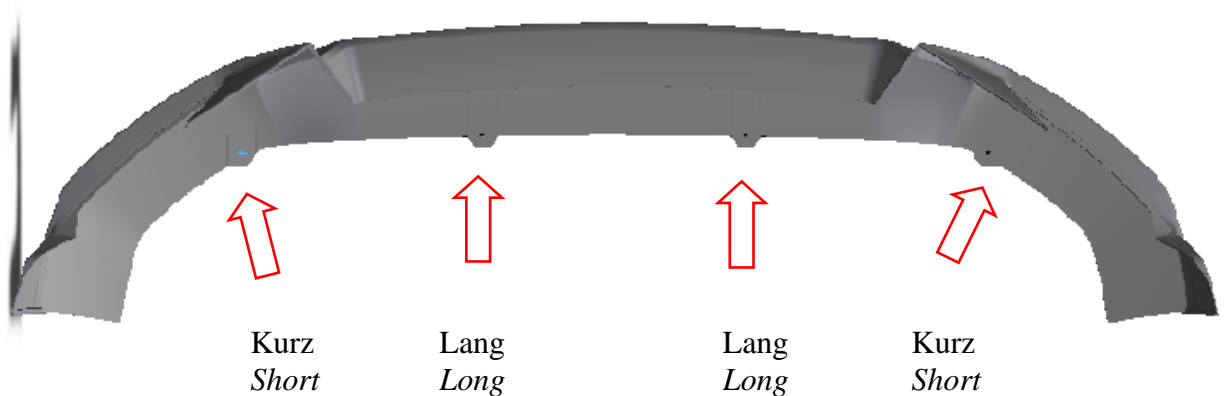
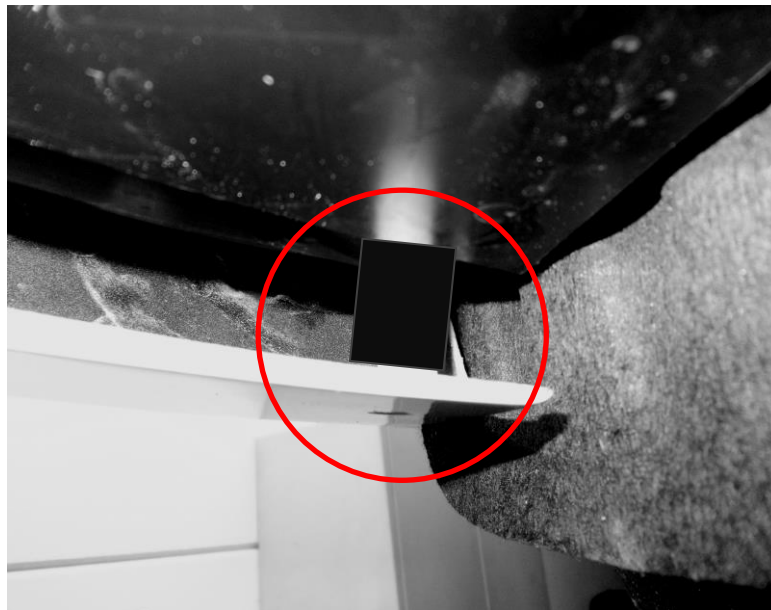
Now insert the both cornering light covers. To do so again remove a bit of the protection film and bend the film over in order to reach it once it will be finally attached. Take care that the both noses are attached to the openings in the front spoiler.



<b>Modell / Model</b> XC60 (246)	<b>Bezeichnung / Article</b> Frontspoiler(3-teilig)/ <i>Front spoiler (3 pcs.)</i>	<b>Artikel /Article</b> H8915605/-606
-------------------------------------	---	--

- 6 Verschrauben Sie den Frontspoiler nun mit der Frontschürze mittels der mitgelieferten Schrauben und Hülsen an der Unterseite. Die beiden längeren Hülsen und Schrauben sind in der Mitte zu installieren, die kürzeren entsprechend links und rechts außen.

*Screw the front spoilers to the front skirt underneath. Use the delivered screws and spacers for this. There are two length of screws and spacers, two shorter and two longer. The longer screws and spacer are to install at the middle.*



Erst nachdem die Klebeverbindung vollständig aufgebaut (ca. 24h) ist, sollte das Fahrzeug gefahren werden. In dieser Zeit sollte das Fahrzeug in einem trockenen Bereich mit mindestens 20°C Temperatur stehen.

*The cure time for the adhesive tape is approx. 24 hours. Park the car while curing in a warm (min. 20°C/68°F) and dry place*



# Montageanleitung Installation instructions



**Modell / Model**  
XC60 (246)

**Bezeichnung / Article**  
Frontspoiler(3-teilig)/ *Front spoiler (3 pcs.)*

**Artikel /Article**  
H8915605/-606

Die zwei beiliegenden Edelstahlwinkel werden wie im Bild unterhalb links zu sehen mit dem Stabilisatorkern links und rechts verschraubt. Die vier selbstschneidenden Schrauben liegen bei und werden durch den Metallwinkel von unten in die Frontschürze verschraubt.

*The two attached stainless-steel brackets will be screwed into the stabilizer core at the left and right side. The four required self-tapping screws are also attached. Screw one screw each side through the metal bracket from underneath the front skirt.*



Zum Abschluss werden die beiden kleinen Edelstahl-Senkkopfschrauben durch die Senkbohrung am Frontspoiler geschraubt. Bohren Sie das Loch nicht vor, sondern schrauben die Schraube direkt durch.

*Finally the both countersunk self-tapping screws will be screwed through the countersunk bore in the front spoiler. Don't pre-drill the hole in the front skirt but just screw through.*



Revisionsstand

Datum / Date

HEICO SPORTIV GmbH&Co KG  
Rudolf-Diesel Str. 44 64331 Weiterstadt  
Tel. 06151 / 3009516 www.heicosportiv.de

Seite / Page 9  
von / of 9

Rev. 4

05.12.2018

# Montageanleitung Installation instructions



**HEICO**<sup>®</sup>  
S P O R T I V

**Modell / Model**  
XC60 (246)

**Bezeichnung / Article**  
Heckschürze / Rear skirt

**Artikel #/Article #**  
H8915615/-616/-617



Montagevideo:

<https://www.youtube.com/embed/ZYwZBFlwmnI>

Revisionsstand	Datum / Date	HEICO SPORTIV GmbH&Co KG Rudolf-Diesel Str. 44 64331 Weiterstadt Tel. 06151 / 300950 www.heicosportiv.de	Seite / Page 1 von / of 9
Rev. 4	13.07.2021		

# Montageanleitung Installation instructions



Modell / Model  
XC60 (246)

Bezeichnung / Article  
Heckschürze / Rear skirt

Artikel #/Article #  
H8915615/-616/-617



## Inhaltsverzeichnis / Contents

Seite / page

<b>Verpackungsinhalt / Package contents</b>	<b>2</b>
<b>Benötigtes Werkzeug / Required tools</b>	<b>2</b>
<b>Benötigte Zeit / Attended time</b>	<b>2</b>
<b>Hinweise / Notes</b>	<b>3</b>
<b>Lackierhinweise / Paint guideline</b>	<b>4</b>
<b>1. Heckschürzen-Einsatz entfernen/ Remove rear skirt insert</b>	<b>5</b>
<b>2. Endrohrblenden montieren / Mount tail pipes into rear skirt insert</b>	<b>6</b>
<b>3. HEICO Heckschürzen-Einsatz montieren/ Mount HEICO rear skirt insert</b>	<b>7</b>
<b>4. Abgasanlage modifizieren/ Modify exhaust system</b>	<b>7</b>



## Verpackungsinhalt / packing contents

Pos.	Bezeichnung / Article	Anzahl / Quantity
1	Heckdiffusor/ Rear diffuser	1
2	Befestigungsmaterial / Installation material	1



## Benötigtes Werkzeug / required tools

- Torx 25 Schraubenschlüssel/ Torx 25 screwdriver
- Kunststoffkeil/ Plastic wedge
- Ratschen-Satz/ Ratchet set
- Silikonentferner/ Silicon remover



## Benötigte Zeit/ Attended time

- 60 Minuten/ 60 minutes

Revisionsstand	Datum / Date	HEICO SPORTIV GmbH&Co KG Rudolf-Diesel Str. 44 64331 Weiterstadt Tel. 06151 / 300950 www.heicosportiv.de	Seite / Page 2 von / of 9
Rev. 4	13.07.2021		

# Montageanleitung Installation instructions



Modell / Model  
XC60 (246)

Bezeichnung / Article  
Heckschürze / Rear skirt

Artikel #/Article #  
H8915615/-616/-617



## Hinweise / Notes

Lesen Sie vor Beginn der Arbeiten den gesamten Text aufmerksam durch und bewahren Sie die Montageanleitung zum eventuellen Nachschlagen auf.  
Read the instruction attentive before carrying out any work. Store the instruction for consulting.

Für Schäden, die nachweislich aus der Nichtbeachtung der Montageanleitung resultieren, können wir keine Gewähr- oder Kulanzleistung übernehmen.  
Damages witch caused from non observance of the instructions can not extend warranty.

**Bitte kontrollieren Sie vor Beginn der Arbeiten und Lackierung den Verpackungsinhalt.  
Please check the package contents before carry out any work or painting.**

Wir empfehlen die Arbeiten durch eine Fachwerkstatt durchführen zu lassen.  
We suggest having work completed by a specialist garage

Bestimmte Abweichungen von den Bildern können vorkommen, die wesentlichen Informationen stimmen jedoch überein.  
Some discrepancies of pictures are possible but the mean information's are agreed with them.

Für Fragen zu der Montage können Sie uns eine Email schreiben: [mail@heicosportiv.de](mailto:mail@heicosportiv.de)  
In case of questions during fixation please mail us: [mail@heicosportiv.de](mailto:mail@heicosportiv.de)

Alle Montageanleitungen sind auch auf unserer Homepage hinterlegt. Siehe die Produktseite.  
All installation instructions are deposited at our Homepage. See product page.

Sämtliche Karosserieteile müssen während der ganzen Zeit verspannungsfrei und unter Berücksichtigung der späteren Einbauverhältnisse gelagert werden. Wir können keine Haftung für verzogene Teile, deren Verzug auf eine unsachgemäße Lagerung zurückzuführen ist, übernehmen.  
All body parts must be stored free from distortion and considering the later installation conditions. We are not liable for distorted parts witch are distorted by incorrect storage.

**HEICO SPORTIV haftet nicht für Schäden welche durch unsachgemäße Montage oder auch durch eine unsachgemäße Handhabung des Bauteils sowie des mitgelieferten Montagematerials entstehen. Falls von den, in dieser Montageanleitung angegebenen, Montageschritten abgewichen wird oder ein anderes als das mitgelieferte Montagematerial verwendet wird, kann die Betriebserlaubnis ihres Fahrzeuges erlöschen.**

**HEICO SPORTIV is not liable for damages resulting from incorrect assembling or from mishandling of the part as well as of the provided installation material. Deviations in the mentioned assembly steps or the use of other than the provided installation material may void the general type approval of your vehicle.**

Revisionsstand	Datum / Date	HEICO SPORTIV GmbH&Co KG Rudolf-Diesel Str. 44 64331 Weiterstadt Tel. 06151 / 300950 <a href="http://www.heicosportiv.de">www.heicosportiv.de</a>	Seite / Page 3 von / of 9
Rev. 4	13.07.2021		

# Montageanleitung Installation instructions



<b>Modell / Model</b> XC60 (246)	<b>Bezeichnung / Article</b> Heckschürze / Rear skirt	<b>Artikel #/Article #</b> H8915615/-616/-617
-------------------------------------	--	--



## Lackieranleitung/ Paint instructions

Die Teile sorgfältig mit einem Silikonentferner reinigen.  
Clean the Parts with silicon remover accurately.

Verwenden Sie rote Handpads oder P400 Wasserschleifpapier zum Anschleifen.  
Use red handpads or P400 water grinding paper for first grinding.

Schleifen Sie die Teile anschließend mit P800 Wasserschleifpapier. Vergewissern Sie sich dass alle Kanten und Unebenheiten flach geschliffen sind.  
Grind the parts with P800 water grinding paper. Make sure you grind all splices and edges flat.

Reinigen Sie die Teile erneut mit Silikonentferner.  
Clean the parts again with silicone remover

Bringen Sie den Primer und Füller auf.  
Apply the primer and filler

Nun kann der Basis- Lack aufgetragen werden.  
Now you have to apply the base coat

Wenn Sie 2K- Lack verwenden mischen Sie ggf. einen Weichmacher bei.  
If you use 2K paint you have to add a flexibilizer.

**Positionieren Sie die Teile auf einem ebenen Untergrund oder einer entsprechender Vorrichtung zum Trocknen. Die Teile dürfen sich auf keinen Fall verdrehen können!**  
**Strut the parts during drying in a flat position or on a special support. The parts must not be able to twist!**

**Trocknen Sie die Teile mit maximal 40°Celsius.**  
**Dry the parts with maximum 40°Celsius.**

Revisionsstand	Datum / Date	HEICO SPORTIV GmbH&Co KG Rudolf-Diesel Str. 44 64331 Weiterstadt Tel. 06151 / 300950 www.heicosportiv.de	Seite / Page 4 von / of 9
Rev. 4	13.07.2021		

# Montageanleitung Installation instructions



Modell / Model  
XC60 (246)

Bezeichnung / Article  
Heckschürze / Rear skirt

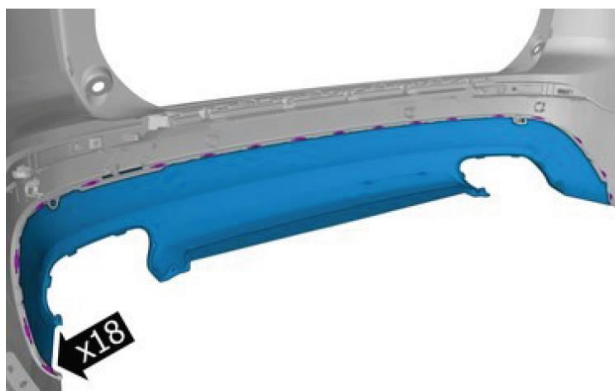
Artikel #/Article #  
H8915615/-616/-617

- 1 Heben Sie das Fahrzeug hoch und entfernen Sie die 4 Torxschrauben unterhalb des hinteren Stoßfängers.  
*Lift the vehicle up and remove the 4 Torx screws below the rear bumper.*

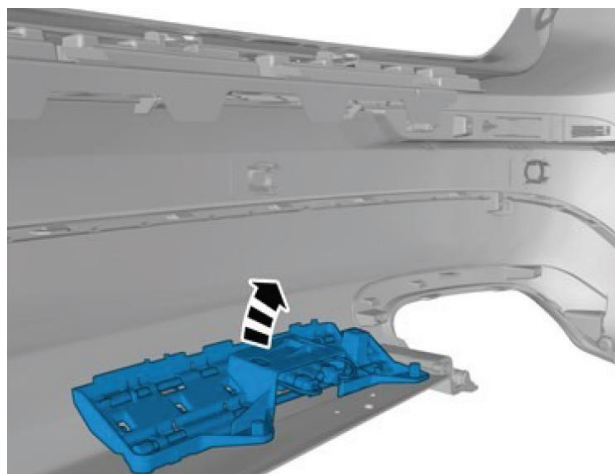


- 2 Nun sind die 18 Klipse des Heckschürzeneinsatzes zu entriegeln. Verwenden Sie hierzu einen Kunststoff-Keil um die Klipse aus den Verankerungen zu lösen. Anschließend können Sie den Heckschürzeneinsatz vorsichtig herausheben.

*Now release all 18 clips of the rear skirt middle cover. Use a plastic wedge to lose the clips. Afterwards remove carefully the rear skirt.*



- 3 Demontieren Sie die Fußantenne (falls vorhanden) und montieren Sie es an den neuen Heckschürzeneinsatz.



Revisionsstand	Datum / Date	HEICO SPORTIV GmbH&Co KG Rudolf-Diesel Str. 44 64331 Weiterstadt Tel. 06151 / 300950 www.heicosportiv.de	Seite / Page 5 von / of 9
Rev. 4	13.07.2021		

# Montageanleitung Installation instructions



Modell / Model  
XC60 (246)

Bezeichnung / Article  
Heckschürze / Rear skirt

Artikel #/Article #  
H8915615/-616/-617

Bei Fahrzeugen des Modelljahres 2022 sind die mitgelieferten Klebeblöcke zum Befestigen der Antennen des Fusserkennungssensors wie abgebildet anzukleben

*For model year 2022 vehicles, the supplied adhesive blocks for attaching the antennas of the foot detection sensor must be stuck on as shown*



- 4** Montieren Sie nun die Endrohre in die Heckschürze mittels der mitgelieferten Schrauben. Achten Sie unbedingt auf die Montageposition der Endrohre. Die Position der Endrohre ist auf der Verpackung der Endrohre ersichtlich. Ri, Ra, Li, La. Die Halter in der Mitte überlappen wie folgt, damit die Endrohre mittig ausgerichtet sind: Oben ist der Halter vom inneren Rohr UNTER dem Halter vom äußeren Rohr. Unten ist der Halter vom inneren Rohr ÜBER dem vom äußeren Rohr. L/R= Links/Rechts; i/a= innen/außen.

*Mount the tail pipes into the new rear skirt by using the delivered screws and washers. Do necessarily take care about the proper installation position of the tail pipes. An indication is marked on the boxes of the tail pipes: Ri, Ra, Li, La. L/R= left/right; i/a= inner/outer. The tail pipe supports are overlapping different at the upper and lower installation point between the two tail pipes: At the upper side the inner tailpipe support is underneath the support of the outer tail pipe. At the lower side the support from the inner tail pipe is above the support of the outer tail pipe.*

Revisionsstand	Datum / Date	HEICO SPORTIV GmbH&Co KG Rudolf-Diesel Str. 44 64331 Weiterstadt Tel. 06151 / 300950 www.heicosportiv.de	Seite / Page 6 von / of 9
Rev. 4	13.07.2021		

# Montageanleitung Installation instructions



Modell / Model  
XC60 (246)

Bezeichnung / Article  
Heckschürze / Rear skirt

Artikel #/Article #  
H8915615/-616/-617



Das Schraubenpaket besteht aus vier kurzen — und vier langen Schrauben. Die langen Schrauben sind für die mittleren Befestigungen zu verwenden. Die kurzen Schrauben sind außen und innen zu verwenden.  
*The screw kit consists of four short — and four long screws. The long screws are for the two middle installations of the tail pipes. The short screws are for the inner and outer installations*





# Montageanleitung Installation instructions



Modell / Model  
XC60 (246)

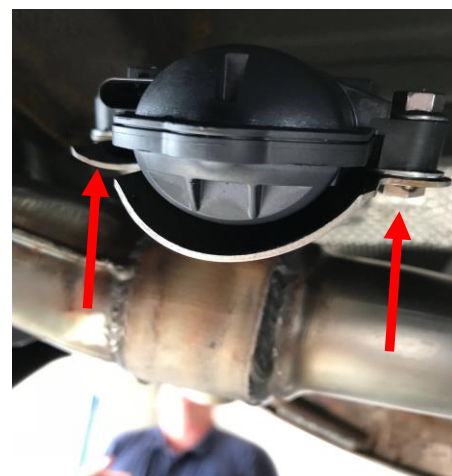
Bezeichnung / Article  
Heckschürze / Rear skirt

Artikel #/Article #  
H8915615/-616/-617

- 5 Anschließend den HEICO Heckschürzeneinsatz in umgekehrter Reihenfolge montieren. Nun kann die Kohlefaserleiste eingeklebt werden. Verwenden Sie dazu den mitgelieferten ELCH 1-K Kleber. Bitte nur dünn auftragen, da andernfalls der Klebstoff herausquellen wird. Nach 12h ist der Klebstoff ausgehärtet (bei 20°C)  
*Now install the HEICO rear skirt on the vehicle in reverse order. Once this is done glue in the carbon fiber decor by using the delivered ELCH 1-K glue. Only apply the glue thin or otherwise it will ooze out. After 12 hours the glue will be fully hardened (at 20° Celcius).*



- 6 Nun werden die Y-Rohrbögen verbaut. Dazu sind die serienmäßigen Rohrbögen abzutrennen. Zur Befestigung werden die mitgelieferten Schellen verwendet. Bevor die Schellen festgezogen werden sind die Endrohre an den Chromblenden mittig auszurichten.  
*Now you can install the exhaust system and adjust the end pipes to the rear diffuser. For details please refer the installation instruction for the exhaust system.*



Bei Fahrzeugen mit Abgasstauklappe ist darauf zu achten das diese Spannungsfrei montiert ist und die mitgelieferten Unterlegscheiben unter den Stellmotor montiert werden  
*Keep care on cars with flap controlled exhaust that the flap actuator is tension-free mounted and the washers supplied are mounted under the actuator*

Revisionsstand	Datum / Date	HEICO SPORTIV GmbH&Co KG Rudolf-Diesel Str. 44 64331 Weiterstadt Tel. 06151 / 300950 www.heicosportiv.de	Seite / Page 8 von / of 9
Rev. 4	13.07.2021		

# Montageanleitung Installation instructions



<b>Modell / Model</b> XC60 (246)	<b>Bezeichnung / Article</b> Heckschürze / Rear skirt	<b>Artikel #/Article #</b> H8915615/-616/-617
-------------------------------------	--	--

Um das Aussehen der HEICO SPORTIV Endrohre auf Dauer zu gewährleisten, empfehlen wir, die Endrohre regelmäßig zu reinigen. Einfache Verschmutzungen lassen sich am besten mit klarem, kaltem oder lauwarmen Wasser und einem weichen Tuch entfernen. Bei hartnäckigen Verschmutzungen empfehlen wir die Verwendung von ausgewiesenen Edelstahl und Chrom Reinigungsmitteln.

- Bei Chrom Endrohren können auch handelsübliche Polituren verwendet werden
- Bei schwarz beschichteten Endblenden dürfen, zur Reinigung, nur aromatenfreie Benzinkohlenwasserstoffe verwendet werden
- Kratzende, abrasive (abtragende) Reinigungs- und Hilfsmittel, dürfen nicht verwendet werden. Ein grobes Reiben ist zu unterlassen. Verwenden Sie keine Reinigungsmittel, auf chemischer Basis oder Chemikalien, die sauer oder auf basischer Grundlage reinigen. Durch Verwendung dieser Reinigungs- und Hilfsmittel kann die Oberfläche der Endrohre beschädigt werden

Die Einwirkzeit des Reinigungsmittels muss kurz sein. Wenn nötig, den Reinigungsvorgang nach 24h wiederholen. Unmittelbar nach der Säuberung sind die Endrohre mit reinem, kaltem Wasser abzuspülen

Alle Endrohre müssen sich bei der Reinigung im kalten Zustand (max.25°C) befinden

*To ensure the appearance of the HEICO SPORTIV tailpipes in the long term, we recommend cleaning the tailpipes regularly. Simple soiling is best removed with clear, cold or lukewarm water and a soft cloth. For more stubborn dirt, we recommend the use of designated stainless steel and chrome cleaning agents.*

- *For chrome tailpipes, commercial polishes can also be used*
- *Only aromatic-free petrol hydrocarbons may be used for cleaning black chromed tailpipes*
- *Scratching, abrasive cleaning agents and aids must not be used. Rough rubbing is to be avoided. Do not use chemical-based cleaning agents or chemicals that clean acidically or on an alkaline basis. The use of these cleaning agents and aids can damage the surface of the tailpipes*

*The reaction time of the cleaning agent must be short. If necessary, repeat the cleaning process after 24 hours. Immediately after cleaning, rinse the tailpipes with clean, cold water*

*All tailpipes must be in a cold state (max. 25°C) during cleaning*

Revisionsstand	Datum / Date	HEICO SPORTIV GmbH&Co KG Rudolf-Diesel Str. 44 64331 Weiterstadt Tel. 06151 / 300950 www.heicosportiv.de	Seite / Page 9 von / of 9
Rev. 4	13.07.2021		



- Sämtliche Verbindungsstellen der Abgasanlage bzw. Endrohranbindungen sind mit einem Schweißpunkt zu sichern! Wir empfehlen dazu ein Schutzgasschweißgerät zu benutzen. Um die Arbeit durchzuführen ist es notwendig die Fahrzeugbatterie abzuklemmen.
- *All joints of the exhaust system or tailpipe connections must be secured with a spot weld! We recommend using an inert gas welder for this purpose. To carry out the work, it is necessary to disconnect the vehicle battery.*

