

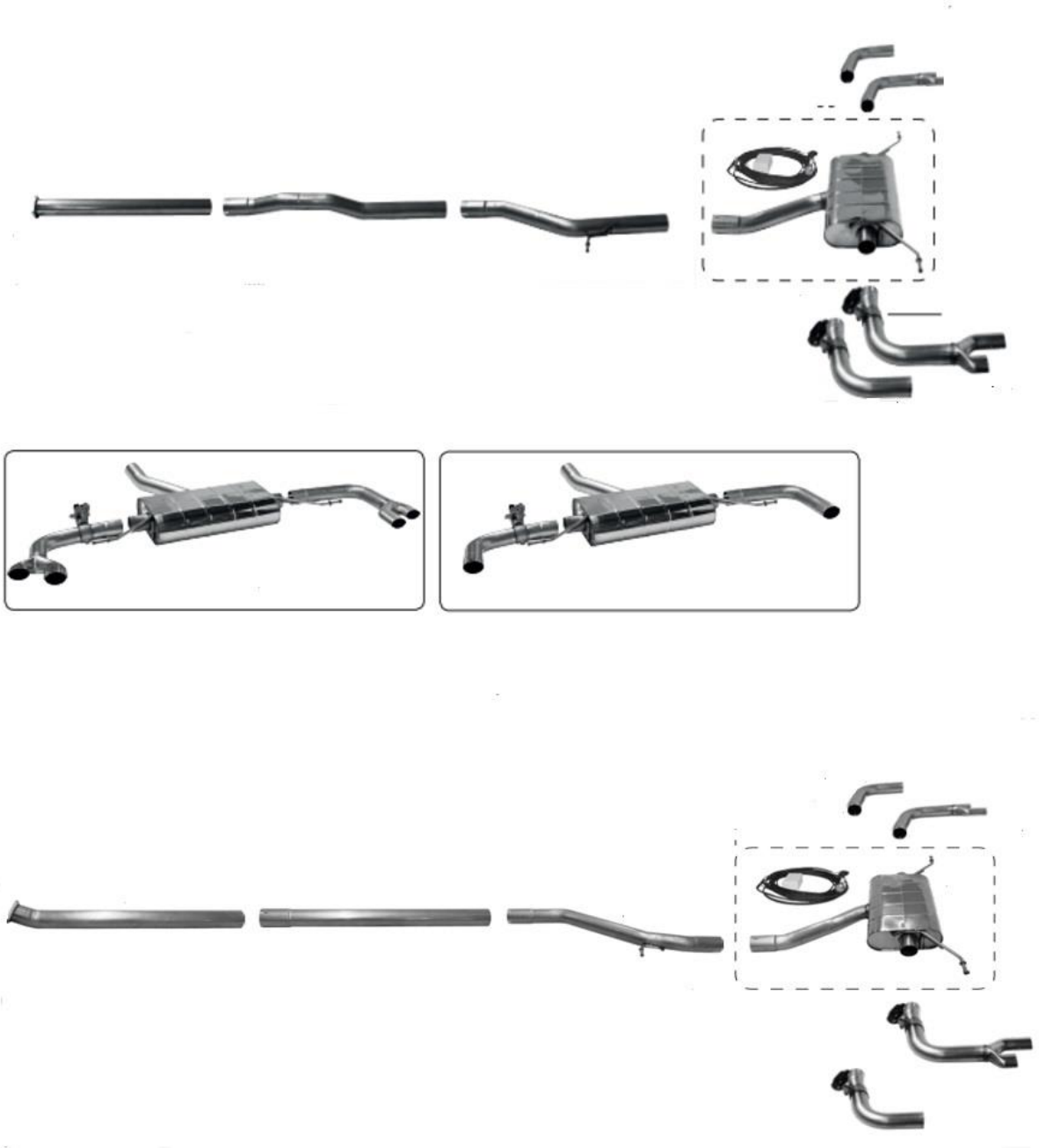


Montagevideo / Installation clip

<https://www.youtube.com/watch?v=anQkB90-ky4>



**Verpackungsinhalt je nach Ausführung**  
**Package contents depending on version**





- Bitte kontrollieren Sie vor Beginn der Arbeiten den Verpackungsinhalt laut Lieferschein.  
*Please check the package contents before carrying out any work accordance delivery note.*
- Bestimmte Abweichungen von den Bildern können vorkommen, die wesentlichen Informationen stimmen jedoch überein.  
*Some discrepancies are possible but the mean information's are agreed with them.*
- Bitte lesen Sie die Montageanleitung ausführlich und beachten Sie die vorgegebenen Arbeitsschritte und Anweisungen. Aufgrund der technischen Komplexität, empfehlen wir Ihnen die Montage ausschließlich von einem autorisierten Vertragspartner durchführen zu lassen. Nur bei korrektem Einbau gemäß der Montageanleitung kann Garantie gewährt werden.  
*Read the fitting instruction carefully and pay attention to the work steps and instructions. Because of the complexity we recommend to install the e.motion from a Volvo dealer. Only correct installation in accordance with the assembly instructions may be granted warranty.*
- Im Rahmen der Fahrsicherheit sollte der Kunde darauf hingewiesen werden, dass dieses Fahrzeug mit einem HEICO SPORTIV Sportabgasanlage ausgestattet ist.  
*In context of driving safty the customer/driver should be informed that the vehicle is equipped with HEICO SPORTIV sport exhaust system.*
- HEICO SPORTIV GmbH & Co KG behält sich Änderungen des Liefergegenstandes gegenüber den Angaben und Abbildungen in diese Dokumentation, z.B. im Hinblick auf technische Daten, Konstruktion und äußeres Erscheinungsbild vor.  
*HEICO SPORTIV GmbH & Co KG reserves all rights to modify, improve and/or change the product and/or specifications and/or instructions and/or graphics in this manual without prior notice or consent.*



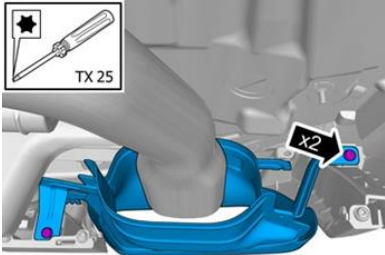
#### Benötigtes Werkzeug / Required tools

Steckschlüsselsatz  
socket wrench set

Ring-Maul-Schlüsselsatz  
Combination wrench set

Ausdrückzange für Auspuffgummis  
Extrusion tool for exhaust rubbers

- Originalanlage an Flanschverbindung abschrauben. Falls Schrauben und Muttern schwer zu lösen sind, diese mit Rostlöser einsprühen (eventuell mehrmals).
- Nach Demontage der Serienabgasanlage tauschen Sie die Serienendrohre gegen die HEICO Endrohre (siehe Bild)



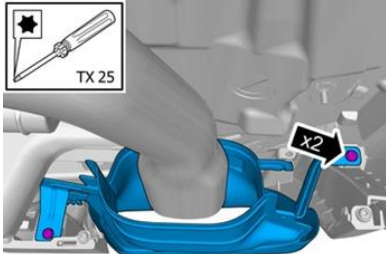
Bei einigen  
Motor/MY-Varianten  
muss das vordere  
Rohr H2521019X-1  
um ca. 120mm  
gekürzt werden



- Um ein genaues Ausrichten der Austauschschalldämpferanlage zu ermöglichen, diese zuerst komplett montieren und Schrauben und Bolzen nur leicht anziehen. Da die Edelstahlrohre sehr glatt sind, empfehlen wir, um Undichtigkeiten zu vermeiden, die gesteckten Verbindungsteile mit Auspuffmontagepaste zu montieren.
- Austauschschalldämpferanlage bzw. Endschalldämpfer im warmen Zustand 100% ausrichten. Durch leichtes Rütteln der Anlage prüfen, ob diese frei hängt.
- Klammern, Bolzen, Klemmscheiben usw. von vorne nach hinten festziehen. Die Schrauben (M8) der Schellen sind mit einem Anzugdrehmoment von 24 Nm fest zu ziehen. Darauf achten, dass dabei die Lage der Austauschschall-Dämpferanlage bzw. der Endschalldämpfer nicht verändert wird. Es sind, um ein Verdrehen der Anlage zu unterbinden, die Verbindungsstellen durch einen kleinen Schweißpunkt zu sichern.
- Motor starten und Auspuffsystem auf Dichtheit prüfen.
- Es empfiehlt sich, alle Befestigungen nach kurzer Betriebsdauer nochmals nach-zuziehen.
- Um das gepflegte Aussehen der Endrohre auf Dauer zu gewährleisten, ist es notwendig, diese regelmäßig mit Edelstahlreiniger oder ähnlichem zu reinigen.
- Der originale Stellmotor der Abgasanlage darf nicht ausgebaut werden. Er muss dauerhaft im oberen Bereich gegen herunterfallen gesichert werden.

- Unscrew the original system from the flange connection. If bolts and nuts are difficult to loosen, spray them with rust remover (possibly several times).

- After dismantling the standard exhaust system, replace the standard tailpipes with the HEICO tailpipes (see picture).



For some engine/MY variants the first pipe H2521019X-1 must be shortened by approx. 120mm.



- In order to ensure precise alignment of the replacement silencer system, mount it completely first and tighten screws and bolts only slightly. Since the stainless steel pipes are very smooth, we recommend to mount the plugged connecting parts with exhaust assembly paste in order to avoid leaks.

- Align replacement silencer system or rear silencer 100% when warm. Check whether the system hangs freely by shaking it slightly.

- Tighten clamps, bolts, clamping discs etc. from front to rear. Tighten the screws (M8) of the clamps with a tightening torque of 24 Nm. Make sure that the position of the replacement silencer system or the rear silencer is not changed. To prevent the system from turning, secure the joints with a small welding spot.

- Start the engine and check the exhaust system for leaks.

- It is recommended to retighten all fastenings after a short period of operation.

- If necessary, adjust the rear apron to the tailpipes to avoid burns.

- In order to guarantee the well-kept appearance of the tailpipes in the long term, it is necessary to clean them regularly with stainless steel cleaner or similar.

- The original servo motor of the exhaust system must not be removed. It must be permanently secured in the upper area against falling down.

Um das Aussehen der HEICO SPORTIV Endrohre auf Dauer zu gewährleisten, empfehlen wir, die Endrohre regelmäßig zu reinigen. Einfache Verschmutzungen lassen sich am besten mit klarem, kaltem oder lauwarmen Wasser und einem weichen Tuch entfernen. Bei hartnäckigen Verschmutzungen empfehlen wir die Verwendung von ausgewiesenen Edelstahl und Chrom Reinigungsmitteln.

- Bei Chrom Endrohren können auch handelsübliche Polituren verwendet werden

- Bei schwarz beschichteten Endblenden dürfen, zur Reinigung, nur aromatenfreie Benzinkohlenwasserstoffe verwendet werden

- Kratzende, abrasive (abtragende) Reinigungs- und Hilfsmittel, dürfen nicht verwendet werden. Ein grobes Reiben ist zu unterlassen. Verwenden Sie keine Reinigungsmittel, auf chemischer Basis oder Chemikalien, die sauer oder auf basischer Grundlage reinigen. Durch Verwendung dieser Reinigungs- und Hilfsmittel kann die Oberfläche der Endrohre beschädigt werden

Die Einwirkzeit des Reinigungsmittels muss kurz sein. Wenn nötig, den Reinigungsvorgang nach 24h wiederholen. Unmittelbar nach der Säuberung sind die Endrohre mit reinem, kaltem Wasser abzuspülen

Alle Endrohre müssen sich bei der Reinigung im kalten Zustand (max.25°C) befinden

*To ensure the appearance of the HEICO SPORTIV tailpipes in the long term, we recommend cleaning the tailpipes regularly. Simple soiling is best removed with clear, cold or lukewarm water and a soft cloth. For more stubborn dirt, we recommend the use of designated stainless steel and chrome cleaning agents.*

*- For chrome tailpipes, commercial polishes can also be used*

*- Only aromatic-free petrol hydrocarbons may be used for cleaning black chromed tailpipes*

*- Scratching, abrasive cleaning agents and aids must not be used. Rough rubbing is to be avoided. Do not use chemical-based cleaning agents or chemicals that clean acidically or on an alkaline basis. The use of these cleaning agents and aids can damage the surface of the tailpipes*

*The reaction time of the cleaning agent must be short. If necessary, repeat the cleaning process after 24 hours. Immediately after cleaning, rinse the tailpipes with clean, cold water*

*All tailpipes must be in a cold state (max. 25°C) during cleaning*



## Bedienungsanleitung Klappengesteuerte Abgasanlage User manual flap control exhaust system

Beim Starten des Fahrzeugs ist die Klappengesteuerte-Abgasanlage deaktiviert / Komfort-Modus normale Nutzung.

Die Klappe ist in allen Fahrsituationen geschlossen.

Ab einer Geschwindigkeit von mehr als 70km/h und einer Lastsituation von mehr als 50% wird die Klappe immer geöffnet.

When the car is started, the flap-controlled exhaust system is deactivated / comfort mode normal use.

The flap is closed in all driving situations.

If the speed exceeds 70 km/h and the load situation exceeds 50%, the flap is always opened.

## Aktivierung der Klappengesteuerten Abgasanlage Activation of the flap-controlled exhaust system

Durch Betätigung des HEICO Button wird die Klappengesteuerte-Abgasanlage aktiviert

Pressing the HEICO button activates the flap-controlled exhaust system.



Folgende Funktionen sind dadurch aktiv:

- Leerlauf unter 2000 U-min. ➡ Klappe auf
- Über 2000 U-min. wird die Klappe geschlossen
- Ab einer Geschwindigkeit von 70 Km/h Klappe immer auf

The following functions are active:

- Idle up to 2000 rpm ➡ flap open
- More than 2000 rpm flap closed
- Speed more than 70 Km/h /43 mph the flap is always open.







- Bitte kontrollieren Sie vor Beginn der Arbeiten den Verpackungsinhalt laut Lieferschein.  
*Please check the package contents before carrying out any work accordance delivery note.*
- Bestimmte Abweichungen von den Bildern können vorkommen, die wesentlichen Informationen stimmen jedoch überein.  
*Some discrepancies are possible but the mean information's are agreed with them.*
- Bitte lesen Sie die Montageanleitung ausführlich und beachten Sie die vorgegebenen Arbeitsschritte und Anweisungen. Aufgrund der technischen Komplexität, empfehlen wir Ihnen die Montage ausschließlich von einem autorisierten Vertragspartner durchführen zu lassen. Nur bei korrektem Einbau gemäß der Montageanleitung kann Garantie gewährt werden.  
*Read the fitting instruction carefully and pay attention to the work steps and instructions. Because of the complexity we recommend to install the e.motion from a Volvo dealer. Only correct installation in accordance with the assembly instructions may be granted warranty.*
- Im Rahmen der Fahrsicherheit sollte der Kunde darauf hingewiesen werden, dass dieses Fahrzeug mit einem HEICO SPORTIV Sportabgasanlage ausgestattet ist.  
*In context of driving safty the customer/driver should be informed that the vehicle is equipped with HEICO SPORTIV sport exhaust system.*
- HEICO SPORTIV GmbH & Co KG behält sich Änderungen des Liefergegenstandes gegenüber den Angaben und Abbildungen in diese Dokumentation, z.B. im Hinblick auf technische Daten, Konstruktion und äußeres Erscheinungsbild vor.  
*HEICO SPORTIV GmbH & Co KG reserves all rights to modify, improve and/or change the product and/or specifications and/or instructions and/or graphics in this manual without prior notice or consent.*



#### Benötigtes Werkzeug / Required tools

Steckschlüsselsatz  
*socket wrench set*

Schraubendrehersatz  
*screwdriver set*

Verkleidungs-Lösekeil  
*trim release tool*

Bohrmaschine und Bohrer  
*drilling machine and drill*

**Hinweis: Beim Ausbau und Zusammenbau der Teile im Innenraum bitte die Kapitel im Werkstatthandbuch beachten. Vor Beginn der Arbeiten die Batterie abklemmen! / Notice:**  
*When removing and assembling the parts in the interior, please observe the chapters in the workshop manual. Disconnect the battery before starting any work!*

**1. Entfernen der Armaturenbrettverkleidung und Ausbau der Innenraumverkleidungen / Removing the dashboard paneling and interior trim panels**

a)

Entfernen Sie die seitliche Armaturenbrettverkleidung mit Hilfe eines Ausbauwerkzeuges. (Abb01)

*Remove the side dashboard cover using a removal tool. (Fig01)*



b)

Entfernen Sie die Abdeckung unterhalb der Lenksäule und ziehen Sie den OBD-Stecker aus der Verkleidung. (Abb02)

*Remove the cover below the steering column and pull the OBD plug out of the bracket. (Fig02)*



c)

Entfernen Sie die Abdeckung der Einstiegsleiste an der Fahrerseite. (Abb03)

*Remove the access sill cover on the driver's side. (Fig03)*



d)

Entfernen Sie die Abdeckung der hinteren Einstiegsleiste und der C-Säulen-Verkleidung. (Abb04)

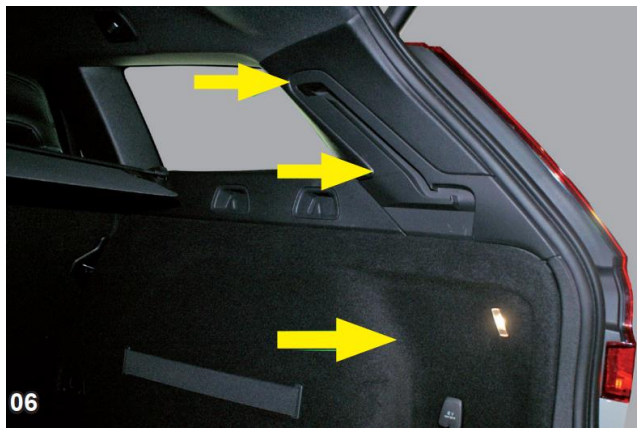
*Remove the rear sill cover. (Fig04)*



e)

Entfernen Sie die linken und rechten Kofferraumverkleidungen, die Verkleidung der Ladekante sowie die Verkleidung der rechten D-Säule. (Abb.05 & Abb06)

*Remove the left and right trunk trims, the sill trim and the right side D-trim. (Fig.05 & Fig.06)*



## 2. Verlegen des Kabelstrangs im Innenbereich / Installing the wire harness inside the car

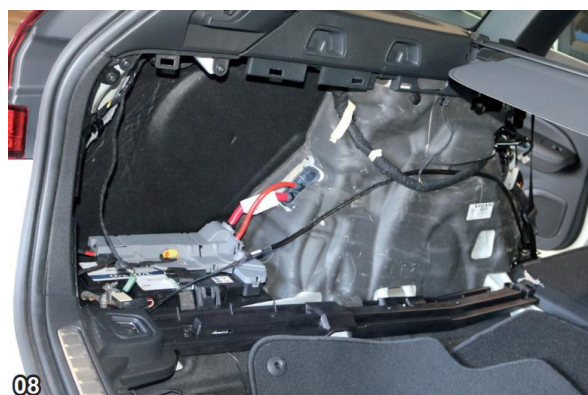
- a) Verbinden Sie den Stecker des Kabelbaums mit dem Steuergerät und platzieren Sie dieses links hinter dem Armaturenbrett oberhalb des OBD-Anschlusses und unterhalb des Lüftungsschachts. Fixieren Sie das Gerät dort mit Kabelbinder oder Duallock, sodass es sich nicht lösen kann.

*Connect the wiring harness plug to the control unit and place it on the left behind the dashboard above the OBD connector and below the ventilation duct. Secure the unit there with cable ties or Duallock so that it cannot come loose.*



- b) Verlegen Sie das Kabel parallel zum original Kabelbaum innerhalb der Einstiegsleisten bis in den Kofferraum. (Abb07) Dann entlang der linken Kofferraumseite und der Innenseite der Ladekante dem originalen Kabelbaum der Rückfahrasistenten folgend bis zum Sicherungskasten an der rechten D-Säule. (Abb08 – Abb10)

*Install the wire parallel to the original wire harness inside the door sill protection in the trunk. (Fig07) Then along the left side of the trunk and the inside of the loading edge following the original wiring harness of the reversing assistants to the fuse box on the right side. (Fig08 - Fig10)*



c) Folgen Sie mit dem blauen Kabel des Klappenkabelbaums dem Lichtsignalkabel entlang des originalen Kofferraumkabelbaums die D-Säule nach oben.

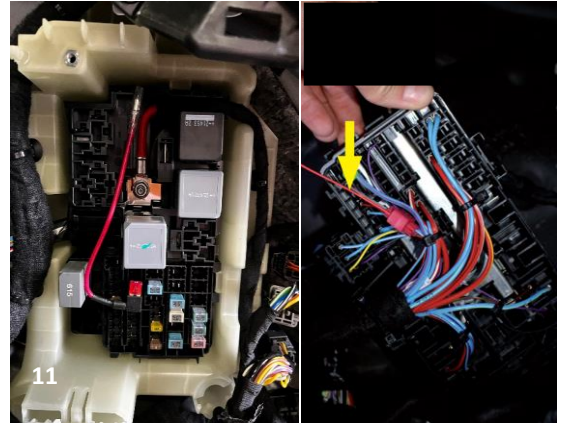
*Follow upwards with the blue wire of the flap wiring harness the light signal wire along the original trunk wiring harness.*



### 3. Elektrischer Anschluss / electrical connection

a) Anschluss des roten Kabels, VSS +12V – KL15.  
Abgriff: Sicherungskasten, Sicherung 5A, blau/oranges Kabel / Wahlweise Sicherungskasten XC60T8/XC90T8 (unter ECU Luftfahrwerk) Sicherung DF25 (Abb11)

*Connection of the red wire, VSS +12V - KL15.  
Connection: Fuse box, fuse 5A, blue/orange wire / Optional fuse box XC60T8/XC90T8 (under ECU air suspension) Fuse DF25 (Fig. 11).*



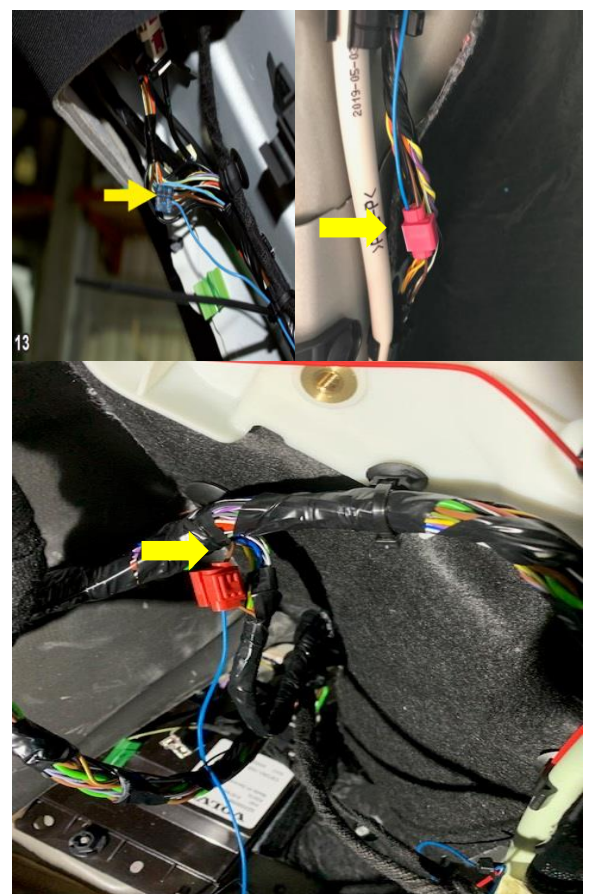
b) Anschluss des Massekabels (schwarz/weiß)  
Abgriff: Massepunkt im Kofferraum

*Connecting the ground cable (black/white)  
Connector: Ground point in the trunk*



c) Anschluss des blauen Kabels am Lichtdimmer-Signalkabel  
Abgriff: braunes Rücklicht-Kabel am Kabelbaum an der linken oder rechten D-Säule (12V bei eingeschaltetem Licht, 0V bei ausgeschaltetem Licht) (Abb13)

*Connection of the blue wire to the light dimmer signal wire:  
Access: brown taillight wire on wiring harness on left or right D-pillar (12V when light is on, 0V when light is off) (Fig13)*



Anschluss der grün/weißen und grünen Kabel, Datensignal (OBD CAN-Bus)

Abgriff: OBD-Stecker unter dem Armaturenbrett (Abb14)

OBD-Pin 6 (CAN-High) = HEICO grün/weiß (oder gelb)

OBD-Pin 14 (CAN-Low) = HEICO grün

Optional über unseren OBD Stecker (Abb15)

*Connection of green/white and green wires, data signal (OBD CAN-Bus)*

*Access: OBD connector under dashboard (Fig14)*

*OBD-Pin 6 (CAN-High) = HEICO green/white (or yellow)*

*OBD-Pin 14 (CAN-Low) = HEICO green*

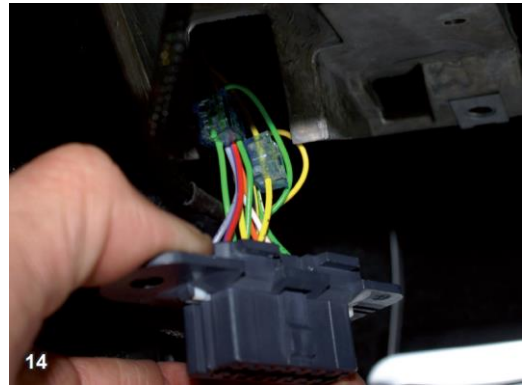
*Optional via our OBD connector (Fig.15)*

Hinweis:

Der Abgriff der Signale kann durch die Verwendung von „Stromdieben“ erfolgen. Bitte nutzen Sie die beigelegten Teile oder stellen Sie vor der Verwendung eigener Kabelverbinder sicher, dass diese für den jeweiligen Kabelquerschnitt ausgelegt sind. Allerdings ist der Abgriff der Signale durch Lötverbindungen empfehlenswert.

Notice:

*The signals can be picked up by using "current thieves". Please use the enclosed parts or make sure before using your own wire connectors that they are designed for the respective wire cross section. However, it is recommended that the signals are picked up by soldered connections.*

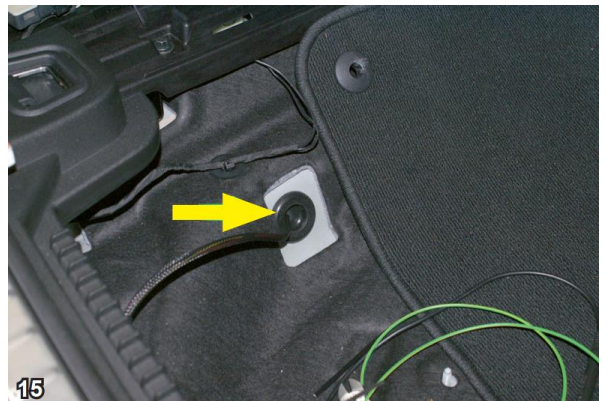


#### 4. Verlegung des Kabelstrangs im Außenbereich:

- a) Den Kabelstrang zum Aktuator mit dem kleinen Stecker durch den Gummistopfen auf der linken Seite in der Kofferraummulde führen. Dazu ein kleines Loch in den Gummi stoßen. (Abb15)

*Installation of the wiring harness outdoors*

- a) Route the wiring harness to the actuator with the small plug through the rubber plug on the left side in the trunk recess. Make a small hole in the rubber. (Fig.15)*

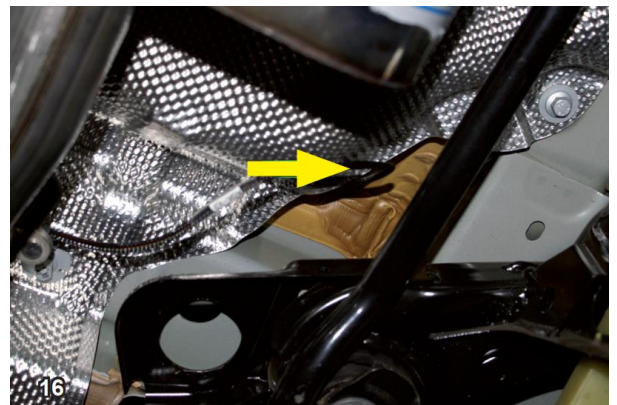


- b) Das Kabel unter dem Hitzeschutzblech am Unterboden zum Aktuator führen. Zur Durchführung unter dem Hitzeschutzblech empfiehlt es sich einen Draht zu verwenden. (Abb16)

Dort wird dieser in den Aktuator eingesteckt und mit dem Sicherungsstift verriegelt.

- b) Lead the wire under the heat shield on the underbody to the actuator. (Fig16)*

*There it is plugged into the actuator and locked with the safety pin.*



### 5. Einbau Aktivierungsschalter

Der Schalter wird im Armaturenbrett links neben dem Lenkrad platziert. (Abb17)

*installation of activation switch*

*The switch is placed in the dashboard to the left of the steering wheel. (Fig17)*



*Bohren Sie das Loch mit einem Bohrer (ca. Ø 5,0 mm) vor und anschließend mit einem Bohrer auf Ø 19 mm. Stecken Sie den Aktivierungsschalter in das gebohrte Loch und schrauben diesen mit der Überwurfmutter fest.*

*Achten Sie darauf, dass der Stecker auf der Vorderseite der Verkleidung sauber anliegt. Stecken Sie den Kabelbaum in den Aktivierungsschalter.*

*Pre-drill the hole with a drill bit (approx. Ø 5.0 mm) and then with a drill bit to Ø 19 mm.*

*Insert the activation switch into the drilled hole and tighten it with the union nut.*

*Make sure that the plug on the front side of the casing is clean.*

*Insert the wiring harness into the activation switch.*

### 6. Zusammenbau:

Den Kabelbaum mit ausreichend Kabelbinder am original Kabelstrang befestigen.

Der Zusammenbau der Innenverkleidung geschieht in umgekehrter Reihenfolge des Ausbaus. Bitte dazu auch die Kapitel im Werkstatthandbuch beachten.

*Mounting:*

*Fasten the cable harness with sufficient wire ties to the original wiring harness.*

*The mounting of the inner lining is done in reverse order. Please also refer to the chapters in the workshop manual.*

### 7. Test des Systems:

a) Schließen Sie die Batterie wieder an und schalten Sie die Zündung ein. Die Abgasklappe öffnet und schließt einmal. Durch einmaliges Drücken auf den Schalter wird das System aktiviert. Der Schalter leuchtet jetzt blau.

b) Starten Sie zu einer Probefahrt und prüfen Sie, ob das System ordnungsgemäß arbeitet und alle Teile korrekt fixiert sind.

*Testing the system*

*a) Reconnect the battery and turn on the ignition. The exhaust flap opens and closes once. Press the switch once to activate the system. The switch now lights up blue.*

*b) Start a test drive and check that the system is working properly and that all parts are correctly fixed.*

# Fehlerbehebung – Klappensteuerung

## LED des Ein-/Aus-Schalter leuchtet nicht?

- Stromversorgung des Klappenkabelbaums ist nicht korrekt angeschlossen  
→ Elektrische Verbindung prüfen
- Das gesamte System ist nicht aktiviert  
→ System am Ein-/Aus-Schalter aktivieren



### *Troubleshooting - Flap Control*

- *Flap control power supply wiring harness not connected correctly*  
→ *Check electrical connection*
- *The entire system is not active.*  
→ *Activate system at on/off switch*

## Stellmotor und Abgasklappe bewegen sich nicht?

- Stromversorgung des Klappenkabelbaums ist nicht korrekt angeschlossen  
→ Elektrische Verbindung prüfen
- Steckverbindung zum Stellmotor ist nicht richtig eingesteckt und gesichert  
→ Prüfen, ob sich der Stecker gelöst hat und der graue Sicherungsstift eingerastet ist
- Steuergerät empfängt kein Signal  
→ Steuergerät wie in Montageanleitung platzieren  
→ Auto ins Freie stellen  
→ Prüfen, ob Stecker im Steuergerät richtig eingerastet ist



### *Actuator and exhaust flap do not move*

- *Flap control power supply wiring harness not connected correctly*  
→ *Check electrical connection*
- *The plug connection to the actuator is not plugged in correctly*  
→ *check that the plug has come loose and that the grey locking pin is engaged*
- *Control unit receives no signal*  
→ *Check that the connectors and wires are all properly connected*



### Funkfernbedienung (wenn vorhanden) reagiert nicht?

- Abstand zum Steuergerät ist zu groß (max. 2m)  
→ Abstand verringern
- Steuergerät ist nicht nach Montageanleitung platziert und kann kein Signal empfangen  
→ Steuergerät wie in Montageanleitung platzieren
- Beim Betätigen der Funkfernbedienung dauert es einen Moment bis die Stellmotoren reagieren  
→ 1 Sekunde warten auf Reaktion der Stellmotoren
- Nach längerer Nutzung kann die Knopfbatterie (CR2032) der Funkfernbedienung zu schwach sein und muss ausgetauscht werden.



### Aktivierung:

- Bei betätigter Funkfernbedienung dauerhaftes Blinkzeichen (schnell) der LED des Ein-/Aus-Schalters

### *Remote control (if present) will not react*

- *Distance too far (max. 2m /6 feet)*  
→ *reduce distance*
- *Control unit is not placed according to installation instructions and cannot receive signal*  
→ *mount the control unit as explained*
- *The actuator does not react immediately*  
→ *wait app. 1 second until the actuator can react*
- *After longer use, the battery (CR 2032) may be empty and must be replaced*



### **Activation:**

*when the remote control is activated, the LED of the on/off switch flashes permanently blue (fast)*

# Montageanleitung Installation instructions



**HEICO**<sup>®</sup>  
S P O R T I V

**Modell / Model**  
XC60 (246)

**Bezeichnung / Article**  
Heckschürze / Rear skirt

**Artikel #/Article #**  
H8915615/-616/-617



Montagevideo:

<https://www.youtube.com/embed/ZYwZBFlwmnI>

Revisionsstand	Datum / Date	HEICO SPORTIV GmbH&Co KG Rudolf-Diesel Str. 44 64331 Weiterstadt Tel. 06151 / 300950 www.heicosportiv.de	Seite / Page 1
Rev. 4	13.07.2021		von / of 9

# Montageanleitung Installation instructions



Modell / Model  
XC60 (246)

Bezeichnung / Article  
Heckschürze / Rear skirt

Artikel #/Article #  
H8915615/-616/-617



## Inhaltsverzeichnis / Contents

Seite / page

<b>Verpackungsinhalt / Package contents</b>	<b>2</b>
<b>Benötigtes Werkzeug / Required tools</b>	<b>2</b>
<b>Benötigte Zeit / Attended time</b>	<b>2</b>
<b>Hinweise / Notes</b>	<b>3</b>
<b>Lackierhinweise / Paint guideline</b>	<b>4</b>
<b>1. Heckschürzen-Einsatz entfernen/ Remove rear skirt insert</b>	<b>5</b>
<b>2. Endrohrblenden montieren / Mount tail pipes into rear skirt insert</b>	<b>6</b>
<b>3. HEICO Heckschürzen-Einsatz montieren/ Mount HEICO rear skirt insert</b>	<b>7</b>
<b>4. Abgasanlage modifizieren/ Modify exhaust system</b>	<b>7</b>



## Verpackungsinhalt / packing contents

Pos.	Bezeichnung / Article	Anzahl / Quantity
1	Heckdiffusor/ Rear diffuser	1
2	Befestigungsmaterial / Installation material	1



## Benötigtes Werkzeug / required tools

- Torx 25 Schraubenschlüssel/ Torx 25 screwdriver
- Kunststoffkeil/ Plastic wedge
- Ratschen-Satz/ Ratchet set
- Silikonentferner/ Silicon remover



## Benötigte Zeit/ Attended time

- 60 Minuten/ 60 minutes

Revisionsstand	Datum / Date	HEICO SPORTIV GmbH&Co KG Rudolf-Diesel Str. 44 64331 Weiterstadt Tel. 06151 / 300950 www.heicosportiv.de	Seite / Page 2 von / of 9
Rev. 4	13.07.2021		

# Montageanleitung Installation instructions



Modell / Model  
XC60 (246)

Bezeichnung / Article  
Heckschürze / Rear skirt

Artikel #/Article #  
H8915615/-616/-617



## Hinweise / Notes

Lesen Sie vor Beginn der Arbeiten den gesamten Text aufmerksam durch und bewahren Sie die Montageanleitung zum eventuellen Nachschlagen auf.  
Read the instruction attentive before carrying out any work. Store the instruction for consulting.

Für Schäden, die nachweislich aus der Nichtbeachtung der Montageanleitung resultieren, können wir keine Gewähr- oder Kulanzleistung übernehmen.  
Damages witch caused from non observance of the instructions can not extend warranty.

**Bitte kontrollieren Sie vor Beginn der Arbeiten und Lackierung den Verpackungsinhalt.  
Please check the package contents before carry out any work or painting.**

Wir empfehlen die Arbeiten durch eine Fachwerkstatt durchführen zu lassen.  
We suggest having work completed by a specialist garage

Bestimmte Abweichungen von den Bildern können vorkommen, die wesentlichen Informationen stimmen jedoch überein.  
Some discrepancies of pictures are possible but the mean information's are agreed with them.

Für Fragen zu der Montage können Sie uns eine Email schreiben: [mail@heicosportiv.de](mailto:mail@heicosportiv.de)  
In case of questions during fixation please mail us: [mail@heicosportiv.de](mailto:mail@heicosportiv.de)

Alle Montageanleitungen sind auch auf unserer Homepage hinterlegt. Siehe die Produktseite.  
All installation instructions are deposited at our Homepage. See product page.

Sämtliche Karosserieteile müssen während der ganzen Zeit verspannungsfrei und unter Berücksichtigung der späteren Einbauverhältnisse gelagert werden. Wir können keine Haftung für verzogene Teile, deren Verzug auf eine unsachgemäße Lagerung zurückzuführen ist, übernehmen.  
All body parts must be stored free from distortion and considering the later installation conditions. We are not liable for distorted parts witch are distorted by incorrect storage.

**HEICO SPORTIV haftet nicht für Schäden welche durch unsachgemäße Montage oder auch durch eine unsachgemäße Handhabung des Bauteils sowie des mitgelieferten Montagematerials entstehen. Falls von den, in dieser Montageanleitung angegebenen, Montageschritten abgewichen wird oder ein anderes als das mitgelieferte Montagematerial verwendet wird, kann die Betriebserlaubnis ihres Fahrzeuges erlöschen.**

**HEICO SPORTIV is not liable for damages resulting from incorrect assembling or from mishandling of the part as well as of the provided installation material. Deviations in the mentioned assembly steps or the use of other than the provided installation material may void the general type approval of your vehicle.**

Revisionsstand	Datum / Date	HEICO SPORTIV GmbH&Co KG Rudolf-Diesel Str. 44 64331 Weiterstadt Tel. 06151 / 300950 <a href="http://www.heicosportiv.de">www.heicosportiv.de</a>	Seite / Page 3 von / of 9
Rev. 4	13.07.2021		

# Montageanleitung Installation instructions



<b>Modell / Model</b> XC60 (246)	<b>Bezeichnung / Article</b> Heckschürze / Rear skirt	<b>Artikel #/Article #</b> H8915615/-616/-617
-------------------------------------	--	--



## Lackieranleitung/ Paint instructions

Die Teile sorgfältig mit einem Silikonentferner reinigen.  
Clean the Parts with silicon remover accurately.

Verwenden Sie rote Handpads oder P400 Wasserschleifpapier zum Anschleifen.  
Use red handpads or P400 water grinding paper for first grinding.

Schleifen Sie die Teile anschließend mit P800 Wasserschleifpapier. Vergewissern Sie sich dass alle Kanten und Unebenheiten flach geschliffen sind.  
Grind the parts with P800 water grinding paper. Make sure you grind all splices and edges flat.

Reinigen Sie die Teile erneut mit Silikonentferner.  
Clean the parts again with silicone remover

Bringen Sie den Primer und Füller auf.  
Apply the primer and filler

Nun kann der Basis- Lack aufgetragen werden.  
Now you have to apply the base coat

Wenn Sie 2K- Lack verwenden mischen Sie ggf. einen Weichmacher bei.  
If you use 2K paint you have to add a flexibilizer.

**Positionieren Sie die Teile auf einem ebenen Untergrund oder einer entsprechender Vorrichtung zum Trocknen. Die Teile dürfen sich auf keinen Fall verdrehen können!**  
**Strut the parts during drying in a flat position or on a special support. The parts must not be able to twist!**

**Trocknen Sie die Teile mit maximal 40°Celsius.**  
**Dry the parts with maximum 40°Celsius.**

Revisionsstand	Datum / Date	HEICO SPORTIV GmbH&Co KG Rudolf-Diesel Str. 44 64331 Weiterstadt Tel. 06151 / 300950 www.heicosportiv.de	Seite / Page 4 von / of 9
Rev. 4	13.07.2021		

# Montageanleitung Installation instructions



Modell / Model  
XC60 (246)

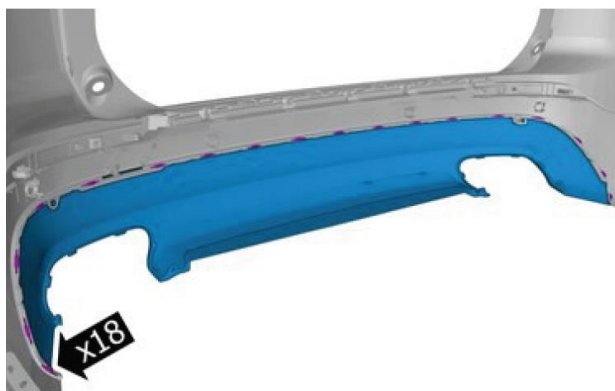
Bezeichnung / Article  
Heckschürze / Rear skirt

Artikel #/Article #  
H8915615/-616/-617

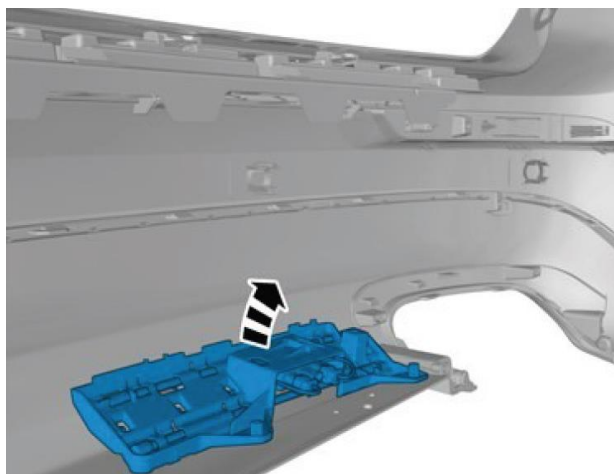
- 1 Heben Sie das Fahrzeug hoch und entfernen Sie die 4 Torxschrauben unterhalb des hinteren Stoßfängers.  
*Lift the vehicle up and remove the 4 Torx screws below the rear bumper.*



- 2 Nun sind die 18 Klipse des Heckschürzeneinsatzes zu entriegeln. Verwenden Sie hierzu einen Kunststoff-Keil um die Klipse aus den Verankerungen zu lösen. Anschließend können Sie den Heckschürzeneinsatz vorsichtig herausheben.  
*Now release all 18 clips of the rear skirt middle cover. Use a plastic wedge to lose the clips. Afterwards remove carefully the rear skirt.*



- 3 Demontieren Sie die Fußantenne (falls vorhanden) und montieren Sie es an den neuen Heckschürzeneinsatz.  
*Disassemble the foot antenna (if existing) and mount it to the new rear skirt insert.*



Revisionsstand	Datum / Date	HEICO SPORTIV GmbH&Co KG Rudolf-Diesel Str. 44 64331 Weiterstadt Tel. 06151 / 300950 www.heicosportiv.de	Seite / Page 5 von / of 9
Rev. 4	13.07.2021		

# Montageanleitung Installation instructions



**Modell / Model**  
XC60 (246)

**Bezeichnung / Article**  
Heckschürze / Rear skirt

**Artikel #/Article #**  
H8915615/-616/-617

Bei Fahrzeugen des Modelljahres 2022 sind die mitgelieferten Klebeblöcke zum Befestigen der Antennen des Fusserkennungssensors wie abgebildet anzukleben

*For model year 2022 vehicles, the supplied adhesive blocks for attaching the antennas of the foot detection sensor must be stuck on as shown*



- 4** Montieren Sie nun die Endrohre in die Heckschürze mittels der mitgelieferten Schrauben. Achten Sie unbedingt auf die Montageposition der Endrohre. Die Position der Endrohre ist auf der Verpackung der Endrohre ersichtlich. Ri, Ra, Li, La. Die Halter in der Mitte überlappen wie folgt, damit die Endrohre mittig ausgerichtet sind: Oben ist der Halter vom inneren Rohr UNTER dem Halter vom äußeren Rohr. Unten ist der Halter vom inneren Rohr ÜBER dem vom äußeren Rohr. L/R= Links/Rechts; i/a= innen/außen.

*Mount the tail pipes into the new rear skirt by using the delivered screws and washers. Do necessarily take care about the proper installation position of the tail pipes. An indication is marked on the boxes of the tail pipes: Ri, Ra, Li, La. L/R= left/right; i/a= inner/outer. The tail pipe supports are overlapping different at the upper and lower installation point between the two tail pipes: At the upper side the inner tailpipe support is underneath the support of the outer tail pipe. At the lower side the support from the inner tail pipe is above the support of the outer tail pipe.*

Revisionsstand	Datum / Date	HEICO SPORTIV GmbH&Co KG Rudolf-Diesel Str. 44 64331 Weiterstadt Tel. 06151 / 300950 www.heicosportiv.de	Seite / Page 6 von / of 9
Rev. 4	13.07.2021		

# Montageanleitung Installation instructions



Modell / Model  
XC60 (246)

Bezeichnung / Article  
Heckschürze / Rear skirt

Artikel #/Article #  
H8915615/-616/-617



Das Schraubenpaket besteht aus vier kurzen — und vier langen Schrauben. Die langen Schrauben sind für die mittleren Befestigungen zu verwenden. Die kurzen Schrauben sind außen und innen zu verwenden.  
*The screw kit consists of four short — and four long screws. The long screws are for the two middle installations of the tail pipes. The short screws are for the inner and outer installations*





# Montageanleitung Installation instructions



Modell / Model  
XC60 (246)

Bezeichnung / Article  
Heckschürze / Rear skirt

Artikel #/Article #  
H8915615/-616/-617

- 5 Anschließend den HEICO Heckschürzeneinsatz in umgekehrter Reihenfolge montieren. Nun kann die Kohlefaserleiste eingeklebt werden. Verwenden Sie dazu den mitgelieferten ELCH 1-K Kleber. Bitte nur dünn auftragen, da andernfalls der Klebstoff herausquellen wird. Nach 12h ist der Klebstoff ausgehärtet (bei 20°C)  
*Now install the HEICO rear skirt on the vehicle in reverse order. Once this is done glue in the carbon fiber decor by using the delivered ELCH 1-K glue. Only apply the glue thin or otherwise it will ooze out. After 12 hours the glue will be fully hardened (at 20° Celcius).*



- 6 Nun werden die Y-Rohrbögen verbaut. Dazu sind die serienmäßigen Rohrbögen abzutrennen. Zur Befestigung werden die mitgelieferten Schellen verwendet. Bevor die Schellen festgezogen werden sind die Endrohre an den Chromblenden mittig auszurichten.  
*Now you can install the exhaust system and adjust the end pipes to the rear diffuser. For details please refer the installation instruction for the exhaust system.*



Bei Fahrzeugen mit Abgasstauklappe ist darauf zu achten das diese Spannungsfrei montiert ist und die mitgelieferten Unterlegscheiben unter den Stellmotor montiert werden  
*Keep care on cars with flap controlled exhaust that the flap actuator is tension-free mounted and the washers supplied are mounted under the actuator*

Revisionsstand	Datum / Date	HEICO SPORTIV GmbH&Co KG Rudolf-Diesel Str. 44 64331 Weiterstadt Tel. 06151 / 300950 www.heicosportiv.de	Seite / Page 8 von / of 9
Rev. 4	13.07.2021		

# Montageanleitung Installation instructions



<b>Modell / Model</b> XC60 (246)	<b>Bezeichnung / Article</b> Heckschürze / Rear skirt	<b>Artikel #/Article #</b> H8915615/-616/-617
-------------------------------------	--	--

Um das Aussehen der HEICO SPORTIV Endrohre auf Dauer zu gewährleisten, empfehlen wir, die Endrohre regelmäßig zu reinigen. Einfache Verschmutzungen lassen sich am besten mit klarem, kaltem oder lauwarmen Wasser und einem weichen Tuch entfernen. Bei hartnäckigen Verschmutzungen empfehlen wir die Verwendung von ausgewiesenen Edelstahl und Chrom Reinigungsmitteln.

- Bei Chrom Endrohren können auch handelsübliche Polituren verwendet werden
- Bei schwarz beschichteten Endblenden dürfen, zur Reinigung, nur aromatenfreie Benzinkohlenwasserstoffe verwendet werden
- Kratzende, abrasive (abtragende) Reinigungs- und Hilfsmittel, dürfen nicht verwendet werden. Ein grobes Reiben ist zu unterlassen. Verwenden Sie keine Reinigungsmittel, auf chemischer Basis oder Chemikalien, die sauer oder auf basischer Grundlage reinigen. Durch Verwendung dieser Reinigungs- und Hilfsmittel kann die Oberfläche der Endrohre beschädigt werden

Die Einwirkzeit des Reinigungsmittels muss kurz sein. Wenn nötig, den Reinigungsvorgang nach 24h wiederholen. Unmittelbar nach der Säuberung sind die Endrohre mit reinem, kaltem Wasser abzuspülen

Alle Endrohre müssen sich bei der Reinigung im kalten Zustand (max.25°C) befinden

*To ensure the appearance of the HEICO SPORTIV tailpipes in the long term, we recommend cleaning the tailpipes regularly. Simple soiling is best removed with clear, cold or lukewarm water and a soft cloth. For more stubborn dirt, we recommend the use of designated stainless steel and chrome cleaning agents.*

- *For chrome tailpipes, commercial polishes can also be used*
- *Only aromatic-free petrol hydrocarbons may be used for cleaning black chromed tailpipes*
- *Scratching, abrasive cleaning agents and aids must not be used. Rough rubbing is to be avoided. Do not use chemical-based cleaning agents or chemicals that clean acidically or on an alkaline basis. The use of these cleaning agents and aids can damage the surface of the tailpipes*

*The reaction time of the cleaning agent must be short. If necessary, repeat the cleaning process after 24 hours. Immediately after cleaning, rinse the tailpipes with clean, cold water*

*All tailpipes must be in a cold state (max. 25°C) during cleaning*

Revisionsstand	Datum / Date	HEICO SPORTIV GmbH&Co KG Rudolf-Diesel Str. 44 64331 Weiterstadt Tel. 06151 / 300950 www.heicosportiv.de	Seite / Page 9 von / of 9
Rev. 4	13.07.2021		