



- Bitte kontrollieren Sie vor Beginn der Arbeiten den Verpackungsinhalt laut Lieferschein.
Please check the package contents before carrying out any work accordance delivery note.
- Bestimmte Abweichungen von den Bildern können vorkommen, die wesentlichen Informationen stimmen jedoch überein.
Some discrepancies are possible but the mean information's are agreed with them.
- Bitte lesen Sie die Montageanleitung ausführlich und beachten Sie die vorgegebenen Arbeitsschritte und Anweisungen. Nur bei korrektem Einbau gemäß der Montageanleitung kann Garantie gewährt werden.
Read the fitting instruction carefully and pay attention to the work steps and instructions. Only correct installation in accordance with the assembly instructions may be granted warranty.



Verpackungsinhalt / Package content

Pos.	Bezeichnung/ Article	Menge/ Quantity
1	Frontspoiler (3 teilig) <i>Front spoiler (3 pieces)</i>	1
2	Heckdiffusor <i>Reardiffuser</i>	1
3	Montage-Kit (Schrauben, Hülsen, Reinigungstücher, Klebstoff) <i>Mounting-Kit (screws, sleeves, cleaning wipes, glue)</i>	2



Benötigtes Werkzeug / Required tools

Werkstattausstattung
Workshop equipment

**Hinweise / Advices**

Direkt nach dem Verkleben der Teile verfügt das Klebeband über 40% seiner Klebekraft. Erst in den folgenden 24h werden die restlichen 60% Klebekraft aufgebaut. Daher ist es zwingend erforderlich, dass das Fahrzeug nach der Montage trocken und bei Raumtemperatur stehen bleibt.

Directly after the installation of the parts the double adhesive has only 40% of its adhesive force. In the following 24 hours the remaining 60% adhesive force will be build up. Due to this it is necessary to store the vehicle inside for 24hours after installation in room temperature.

Sämtliche Karosserieteile müssen während der ganzen Zeit verspannungsfrei und unter Berücksichtigung der späteren Einbauverhältnisse gelagert werden. Wir können keine Haftung für verzogene Teile, deren Verzug auf eine unsachgemäße Lagerung zurückzuführen ist, übernehmen.

All body parts must be stored free from distortion and considering the later installation conditions. We are not liable for distorted parts witch are distorted by incorrect storage.

HEICO SPORTIV haftet nicht für Schäden welche durch unsachgemäße Montage oder auch durch eine unsachgemäße Handhabung des Bauteils sowie des mitgelieferten Montagematerials entstehen. Falls von den, in dieser Montageanleitung angegebenen, Montageschritten abgewichen wird oder ein anderes als das mitgelieferte Montagematerial verwendet wird, kann die Betriebserlaubnis ihres Fahrzeuges erlöschen.

HEICO SPORTIV is not liable for damages resulting from incorrect assembling or from mishandling of the part as well as of the provided installation material. Deviations in the mentioned assembly steps or the use of other than the provided installation material may void the general type approval of your vehicle.

Montagevideo / Installation clip

<https://www.youtube.com/watch?v=1t8dHlhROLU>



Lackieranleitung/ *Paint instructions*

Die Teile sorgfältig mit einem Silikonentferner reinigen.

Clean the Parts with silicon remover accurately.

Verwenden Sie rote Handpads oder P400 Wasserschleifpapier zum Anschleifen.

Use red handpads or P400 water grinding paper for first grinding.

Schleifen Sie die Teile anschließend mit P800 Wasserschleifpapier. Vergewissern Sie sich dass alle Kanten und Unebenheiten flach geschliffen sind.

Grind the parts with P800 water grinding paper. Make sure you grind all splices and edges flat.

Reinigen Sie die Teile erneut mit Silikonentferner.

Clean the parts again with silicone remover

Bringen Sie den Primer und Füller auf.

Apply the primer and filler

Nun kann der Basis- Lack aufgetragen werden.

Now you have to apply the base coat

Wenn Sie 2K- Lack verwenden mischen Sie ggf. einen Weichmacher bei.

If you use 2K paint you have to add a flexibilizer

Positionieren Sie die Teile auf einem ebenen Untergrund oder einer entsprechender Vorrichtung zum Trocknen. Die Teile dürfen sich auf keinen Fall verdrehen können!

Strut the parts during drying in a flat position or on a special support. The parts must not be able to twist!

Trocknen Sie die Teile mit maximal 60°Celcius.

Dry the parts with maximum 60°Celcius.



Vor Beginn der Arbeiten!

Reinigen Sie die Klebefläche an der Front/Heckschürze gründlich. Bei stark verschmutzten Fahrzeug ist dieses vorher durch die Waschanlage zu fahren. Trocknen Sie die Frontschürze gründlich und reinigen Sie abschließend die Klebefläche mit den mitgelieferten Reinigungstüchern oder verwenden handelsübliches Isopropanol. Bitte kein Essig etc. verwenden!

Clean the surface well at the front skirt where the HEICO front spoiler will be attached. If the vehicle is very dirty please drive through a car wash. Dry the front skirt well afterwards and clean the surface afterwards with the delivered sachets. Do not use vinegar or similar substances for cleaning!

Reinigungstücher/Cleaner



Entfernen Sie nun einen Teil des Schutzfilms der Klebestreifen. Tun Sie dies unter keinen Umständen ohne Handschuhe, da andernfalls das Klebeband, durch das Fett auf der Haut, eventuell nicht ausreichend Haftung aufbauen kann. Zur Hilfe beim Entfernen kann die Spitze einer Teppichmesser-Klinge verwendet werden.

Remove a part of the protection skin from the adhesive tape. Don't execute this without gloves because of the fat on the skin and the possibility of a reduced adhesive strength if doing else. Use a blade of a carpet knife for support the peel-off if necessary.



Montage Frontspoiler/Mounting Frontspoiler

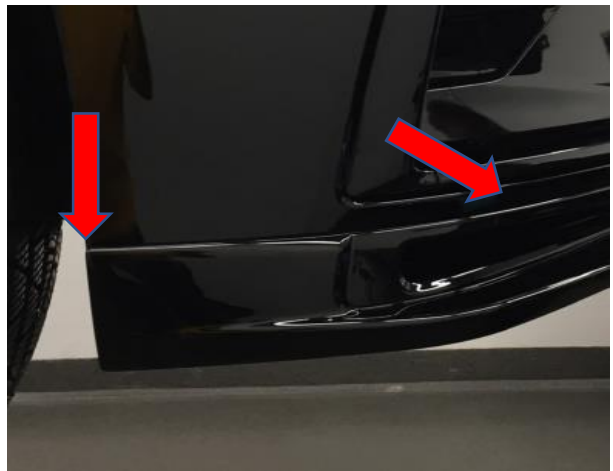
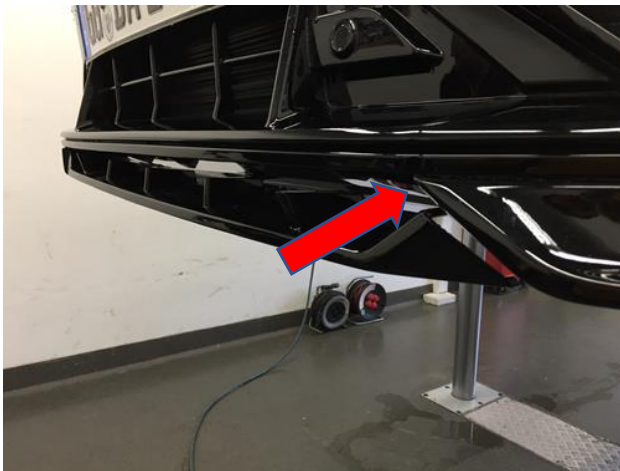
Fixieren Sie nun die Flaps entlang den Kanten und entfernen Sie das Klebeband.

Now fix the flaps along the edges remove the tape.



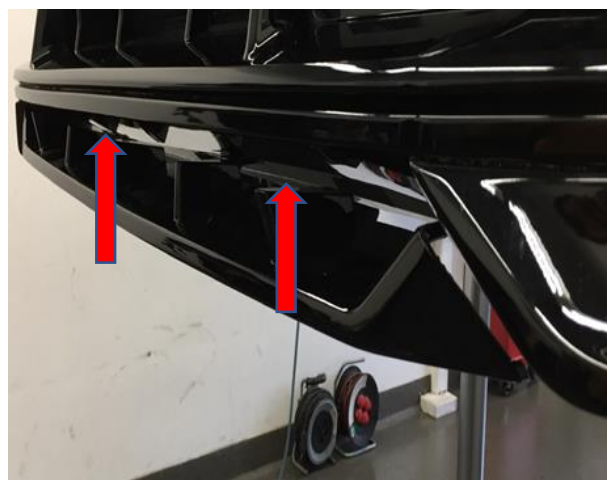
Beim verkleben von der Mitte aus beginnen um dem exaktem Verlauf der Frontschürze folgen zu können. Die Anbindung zum Mittelteil und zur Radhauskante muss gewährleistet sein.

For gluing start from the middle to follow the exact course of the front skirt. The connection to the centre section and the wheel arch edge must be guaranteed.



Montieren Sie das Mittelteil mit den beiden originalen Schrauben der Frontschürze. Nicht festziehen nur leicht anheften!

Mount the middle part with the two original screws of the front skirt. Do not tighten them, just attach them slightly!



Das Mittelteil mit den beiden äusseren Flaps verkleben und mit den mitgelieferten Schrauben von unten befestigen.

Glue and screw the middle section to the two outer flaps.



Die Frontflaps, mit den mitgelieferten Schrauben/Hülsen, von unten an der Frontschürze befestigen.

Mount the front flaps to the front skirt from below using the screws/sleeves supplied.



Montage Heckdiffusor/Mounting Rear-Diffuser

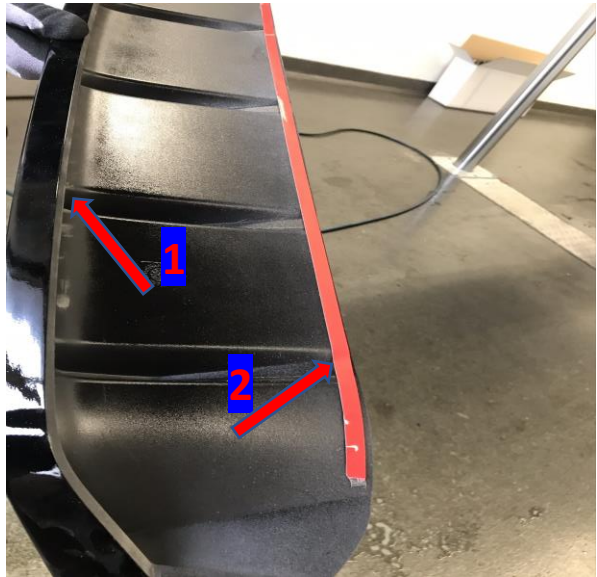
Bei Fahrzeugen mit Heckklappenautomatik muss zuerst der Bereich um den Sensor ausgeschnitten werden. Vorher den Sensor aus der Halterung nehmen und zur Seite legen!

For cars with an automatic tailgate, the section around the sensor must first be cut out. Before doing so, remove the sensor from the bracket and lay it to the side!



Die Kante 1 reinigen und den, mitgelieferten Kleber, entlang der Kante auftragen.
Die Folie vom Klebestreifen 2 entfernen.

*Clean edge 1 and place the supplied glue along the edge.
Remove the foil from the tape 2.*



Den Heckdiffusor auf der unteren Kante der Serien-Heckschürze auflegen und mittig ausrichten. Darauf achten das der kleine Spalt zwischen Serien-oberteil und Heckdiffusor gleichmässig ist und der Heckdiffusor richtig auf der Unterkante liegt!

Danach den Diffusor unten mit dem Klebestreifen an die Heckschürze drücken. **Verklebung 24h trocknen lassen!**

Place the rear diffuser on the lower edge of the stock rear skirt and align it centrally. Make sure that the small gap between the standard upper part and the rear diffuser is even and that the rear diffuser lies correctly on the lower edge!

Then press the diffuser underneath with the tape on the rear skirt.

Please let the glue dry for 24 hours!



Nach der Trocknungsphase die beiden Sicherungsschrauben für den Heckdiffusor anbringen.

After the drying time install the two locking screws for the rear diffuser.





Verpackungsinhalt / Package content



Pos.	Bezeichnung / Article	Menge / Quantity
1	Endrohr links / tailpipe left	1
2	Endrohr rechts / tailpipe right	1
3	Endrohrbogen links / end pipe bend left	1
4	Endrohrbogen rechts / end pipe bend right	1



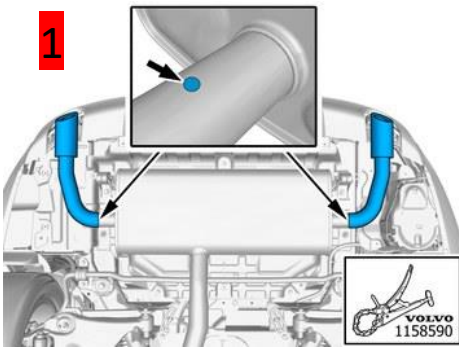
Benötigtes Werkzeug / Required tools

Torxwerkzeug T25 / Torx tool T25

Rohrabschneider / pipe cutter

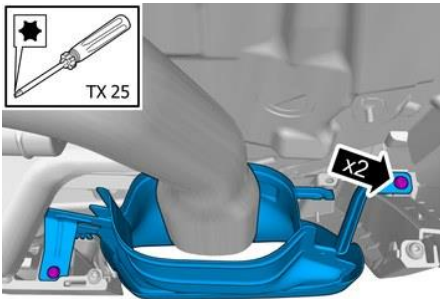
1. Montage Endrohre / Installation tailpipe

1 a.



Schneiden Sie die beiden Serien Endrohrbögen ca. 70mm vom ESD gemessen ab (siehe Bild 2) / *Cut the two series tail pipe bends off approx. 70mm measured from the silencer (picture 2).*

1 b.



Entfernen Sie die beiden TX25 Schrauben und tauschen das Serien Endrohr gegen das HEICO Endrohr / *Remove the two TX25 screws and replace the standard tailpipe with the HEICO tailpipe.*

- Sämtliche Verbindungsstellen der Abgasanlage bzw. Endrohranbindungen sind mit einem Schweißpunkt zu sichern! Wir empfehlen dazu ein Schutzgasschweißgerät zu benutzen. Um die Arbeit durchzuführen ist es notwendig die Fahrzeugbatterie abzuklemmen.
- *All joints of the exhaust system or tailpipe connections must be secured with a spot weld! We recommend using an inert gas welder for this purpose. To carry out the work, it is necessary to disconnect the vehicle battery.*



Um das Aussehen der HEICO SPORTIV Endrohre auf Dauer zu gewährleisten, empfehlen wir, die Endrohre regelmäßig zu reinigen. Einfache Verschmutzungen lassen sich am besten mit klarem, kaltem oder lauwarmen Wasser und einem weichen Tuch entfernen. Bei hartnäckigen Verschmutzungen empfehlen wir die Verwendung von ausgewiesenen Edelstahl und Chrom Reinigungsmitteln.

- Bei Chrom Endrohren können auch handelsübliche Polituren verwendet werden
- Bei schwarz beschichteten Endblenden dürfen, zur Reinigung, nur aromatenfreie Benzinkohlenwasserstoffe verwendet werden
- Kratzende, abrasive (abtragende) Reinigungs.- und Hilfsmittel, dürfen nicht verwendet werden. Ein grobes Reiben ist zu unterlassen. Verwenden Sie keine Reinigungsmittel, auf chemischer Basis oder Chemikalien, die sauer oder auf basischer Grundlage reinigen. Durch Verwendung dieser Reinigungs.- und Hilfsmittel kann die Oberfläche der Endrohre beschädigt werden

Die Einwirkzeit des Reinigungsmittels muss kurz sein. Wenn nötig, den Reinigungsvorgang nach 24h wiederholen. Unmittelbar nach der Säuberung sind die Endrohre mit reinem, kaltem Wasser abzuspülen

Alle Endrohre müssen sich bei der Reinigung im kalten Zustand (max.25°C) befinden

To ensure the appearance of the HEICO SPORTIV tailpipes in the long term, we recommend cleaning the tailpipes regularly. Simple soiling is best removed with clear, cold or lukewarm water and a soft cloth. For more stubborn dirt, we recommend the use of designated stainless steel and chrome cleaning agents.

- *For chrome tailpipes, commercial polishes can also be used*
- *Only aromatic-free petrol hydrocarbons may be used for cleaning black chromed tailpipes*
- *Scratching, abrasive cleaning agents and aids must not be used. Rough rubbing is to be avoided. Do not use chemical-based cleaning agents or chemicals that clean acidically or on an alkaline basis. The use of these cleaning agents and aids can damage the surface of the tailpipes*

The reaction time of the cleaning agent must be short. If necessary, repeat the cleaning process after 24 hours. Immediately after cleaning, rinse the tailpipes with clean, cold water

All tailpipes must be in a cold state (max. 25°C) during cleaning